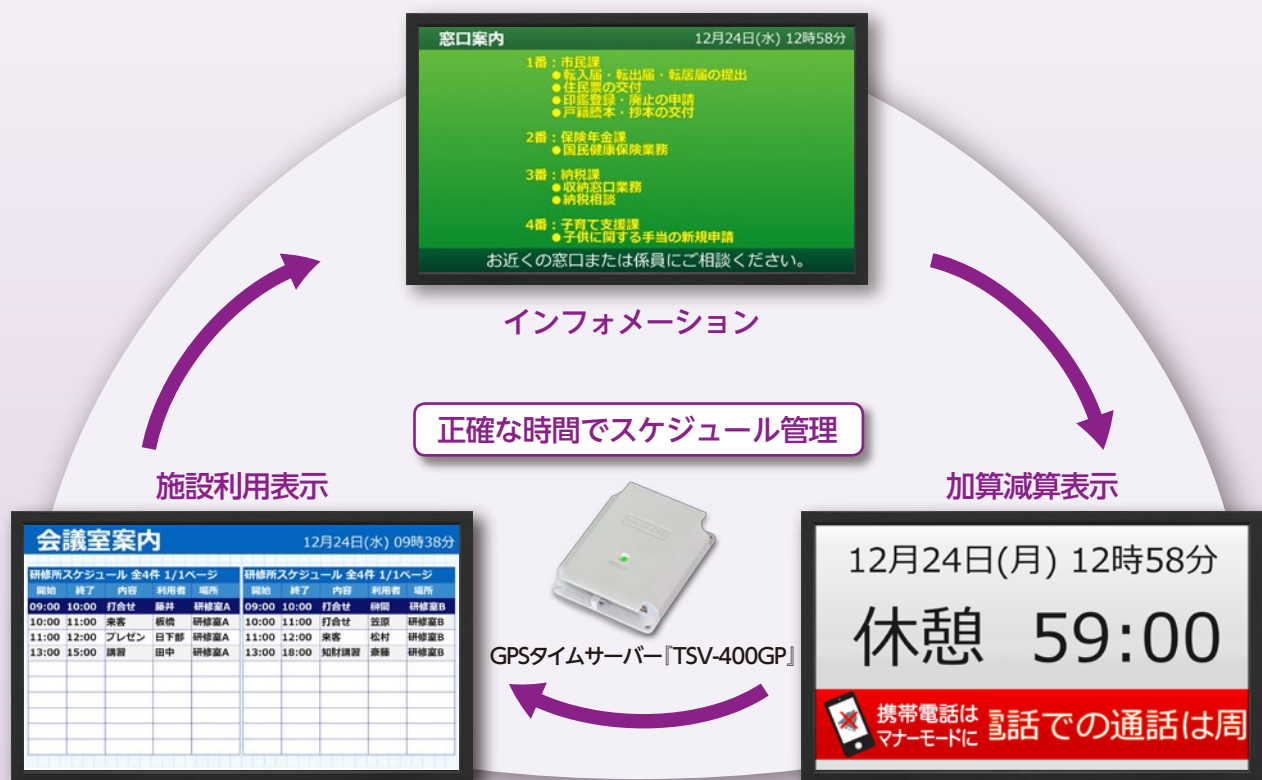


誕生！シチズンのデジタルサイネージ

設備時計メーカーならではの公共施設向け新発想デジタルサイネージ

シチズンパブリックデジタルサイネージ CDS-100

- シンプルな操作性を実現
- タイムサーバーとの連動機能を装備。GPSタイムサーバー『TSV-400GP』との連動でインターネット環境がなくても正確な時間でのスケジュール表示
- 「インフォメーション」「加算/減算表示」「施設利用表示」など様々な用途に使用可能



豊富なレイアウト表示

テキスト、テロップ、動画、音声、画像、PowerPoint® HTMLそして時計...
さまざまなアイテムを画面に表示することができます。

複数台表示対応

管理PC一台で最大19台、2種類のスケジュールを個別に表示できます。

正確な時計機能(TSV-400GP接続時)

インターネット環境がなくてもタイムサーバーを使用し時刻同期。正確な時計表示はもちろんのこと、時間に沿ったスケジュール表示も厳密に行えます。

強力なスケジューリング機能

登録したレイアウトをスケジューリングし表示。タイムサーバーを使用するので厳密な時間管理が出来ます。

すぐに使えるテンプレート集

すぐにご利用いただけるように想定される表示レイアウトや背景画面などを同梱しています。

その他便利な機能

- ・ 施設予約表示ソフト
- ・ 残時間表示ソフト
- ・ 縦置きサポート
- ・ 緊急表示対応

運用イメージ

豊富なレイアウト表示

多彩なテンプレートからアイテムを編集し表示内容を作成します。

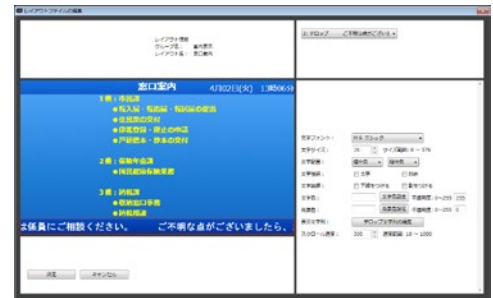


テンプレート選択画面(管理PC)



- レイアウトアイテム**
- ・テキスト
 - ・テロップ
 - ・時計
 - ・画像
 - ・動画/音声
 - ・PowerPoint®
 - ・HTML
 - ・施設利用案内
 - ・残時間表示

レイアウト作成画面(管理PC)



強力なスケジューリング機能

レイアウトを組み合わせ表示スケジュールを作成します。

作成したレイアウトを組み合わせ表示サイクルを作成します。



表示サイクルを組み合わせタイムテーブルを作成します。



指定したタイムテーブルで各表示PCを運用します。



表示スケジュール管理画面

秒単位の細かなスケジュールも可能です。

正確な時計機能

GPSタイムサーバー標準装備。インターネットに接続されていない環境でも設備時計メーカーならではの正確な時間、スケジュール表示が可能になります。



TSV-300G

GPSアンテナ

表示例

インフォメーション表示

窓口案内、フロア案内、催事案内、メニュー紹介などに

窓口案内

1番：市民課
 ● 転入届・転出届・転居届の提出
 ● 住民票の交付
 ● 印鑑登録・廃止の申請
 ● 戸籍謄本・抄本の交付

2番：保険年金課
 ● 国民健康保険業務

3番：納税課
 ● 収納窓口業務
 ● 納税相談

4番：子育て支援課
 ● 子供に関する手当の新規申請

お近くの窓口または係員にご相談ください。

2F

フロアマップ

今日のメニュー

 朝の軽食パンケーキ 朝食 620円 午の軽食 190円 朝食 270円	 朝の軽食パンケーキ 朝食 620円 午の軽食 190円 朝食 270円	 高層フロア 朝食 620円 午の軽食 190円 朝食 270円	 高層フロア 朝食 620円 午の軽食 190円 朝食 270円
--	--	--	--

2014年7月

施設利用案内

公民館、図書館、体育館などに

会議室案内 12月24日(水) 09時38分

研修所スケジュール 全4件 1/1ページ					研修所スケジュール 全4件 1/1ページ				
開始	終了	内容	利用者	場所	開始	終了	内容	利用者	場所
09:00	10:00	打合せ	藤井	研修室A	09:00	10:00	打合せ	桐間	研修室B
10:00	11:00	来客	板橋	研修室A	10:00	11:00	打合せ	笠原	研修室B
11:00	12:00	プレゼン	日下部	研修室A	11:00	12:00	来客	松村	研修室B
13:00	15:00	講習	田中	研修室A	13:00	18:00	知財講習	斎藤	研修室B

カウントダウンタイマー

発言残時間

28分34秒

議場などに

縦型表示にも対応します

窓口案内 12月24日(水) 12時58分

1番：市民課
 ● 転入届・転出届・転居届の提出
 ● 住民票の交付
 ● 印鑑登録・廃止の申請
 ● 戸籍謄本・抄本の交付

2番：保険年金課
 ● 国民健康保険業務

3番：納税課
 ● 収納窓口業務
 ● 納税相談

4番：子育て支援課
 ● 子供に関する手当の新規申請

お近くの窓口または係員にご相談ください。

12月24日(水) 12時58分

窓口案内

1番：市民課
 ● 転入届・転出届・転居届の提出
 ● 住民票の交付
 ● 印鑑登録・廃止の申請
 ● 戸籍謄本・抄本の交付

2番：保険年金課
 ● 国民健康保険業務

3番：納税課
 ● 収納窓口業務
 ● 納税相談

4番：子育て支援課
 ● 子供に関する手当の新規申請

近くの窓口または係員にご相談ください。

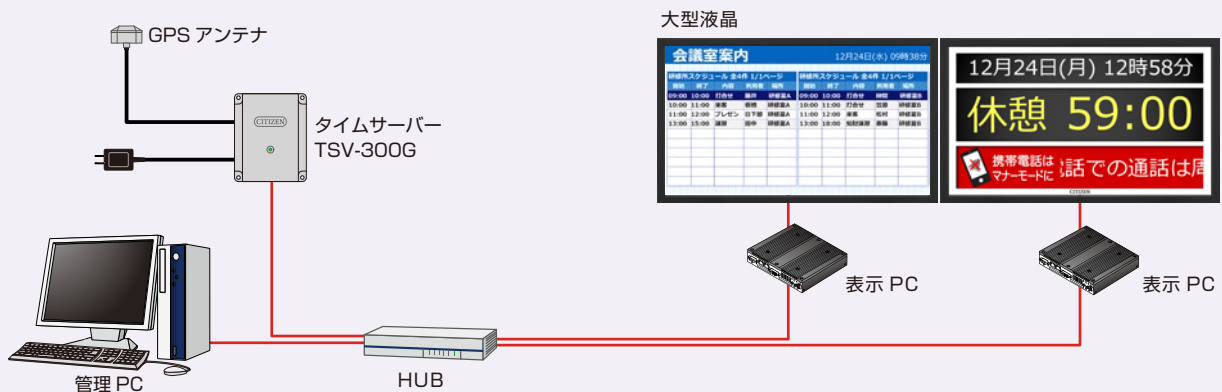
12月24日(月) 12時58分

休憩 59:00

携帯電話はマナーモードに 通話での通話は周知

市民ホールなどに

構成例



表示内容

(1) 汎用コンテンツ表示

1画面に文字データ、静止画、動画、テロップ等の情報を組み合わせて表示可能
設定した表示スケジュールに沿って自動的に画面を切り替え可能
管理画面からの操作によって、緊急表示の画面を割り込ませて表示可能

各コンテンツは以下のフォーマットに対応可能

- ・静止画: JPEG、PNG、BMP、DIB、JFIF、TIFF、PIN、GIF
- ・動画: MPEG、AVI、WMV、ASF、MP4、M4V
- ・音声: WAV、WMA、MP3、M4A
- ・その他: HTML*、Microsoft® PowerPoint® (全画面表示のみ)

*HTMLの表示はレイアウト画面に合わせて最適化する必要があります。

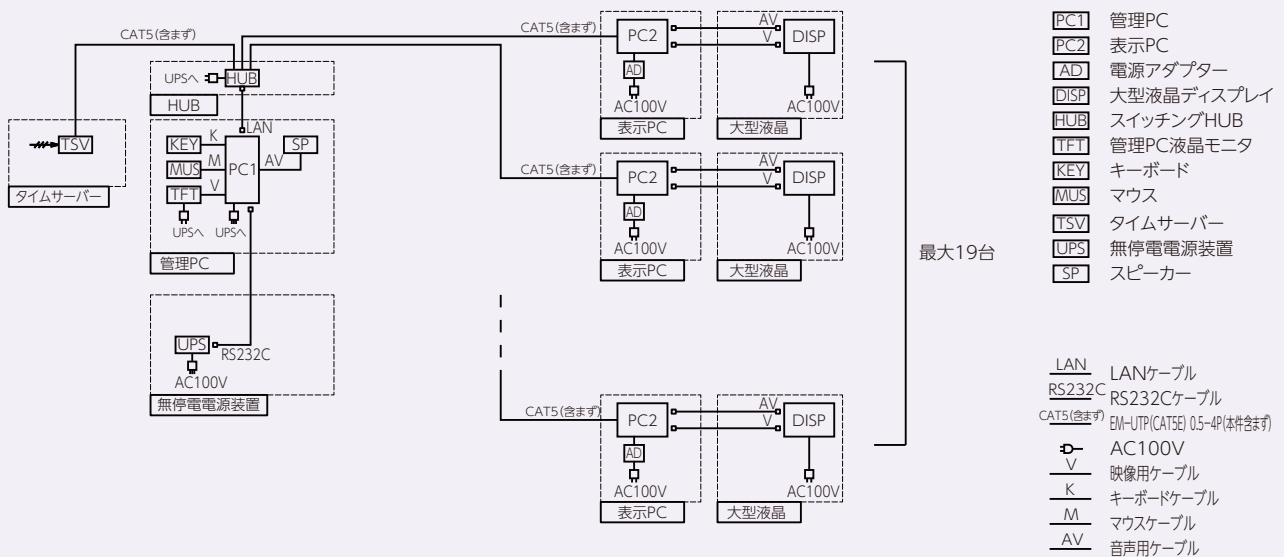
(2) 残時間表示

設定した時間からカウントダウンを始め、0になると設定した音声が流れます
管理PCからの操作で、スタート、ストップ、リセットを手動切り替え可能
表示画面の構成はテンプレートから選択の上、文字の差し替えが可能

(3) 予定表示

施設利用の予定や予約情報を日付と時刻に連動して表形式で表示可能
予定情報をあらかじめ入力しておくことで、日付と時刻に沿って自動的に表示切替可能

構成例



※液晶ディスプレイのサイズは、42、46、54.6インチから選択可能(その他サイズの場合はお問合せ下さい)
※画面制御は、2パターンまで可能

シチズンTIC株式会社

[本社・支店・営業所]

■東京第三営業部

- 札幌営業所
- 仙台営業所
- 名古屋支店
- 大阪支店
- 福岡支店
- 広島営業所

〒184-0013 東京都小金井市前原町5丁目6番12号 TEL 042-386-2293(代) FAX 042-386-2222
TEL 011-374-5464(代) FAX 011-374-5465
〒980-0012 仙台市青葉区錦町1丁目1番46号 TEL 022-796-5347(代) FAX 022-796-5348
〒462-0865 名古屋市北区下飯田町4丁目2番2号 TEL 052-991-8600(代) FAX 052-991-8603
〒536-0023 大阪市城東区東中浜8丁目3番20号 TEL 06-6961-8663(代) FAX 06-6961-8680
〒812-0026 福岡市博多区上川端町8番18号 TEL 092-281-0020(代) FAX 092-281-0112
TEL 082-229-2501(代) FAX 082-229-2502

ホームページアドレス <http://tic.citizen.co.jp/>