

親時計の完成形 タイムサーバー親時計 KM-80 シリーズ

CITIZEN

NEW



CITIZEN

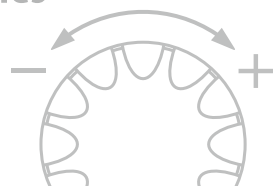
24年10月 1日 (火)
10:08.15
TS 標準時

KM-80 series

電源

取消

決定



全時計回線



停止

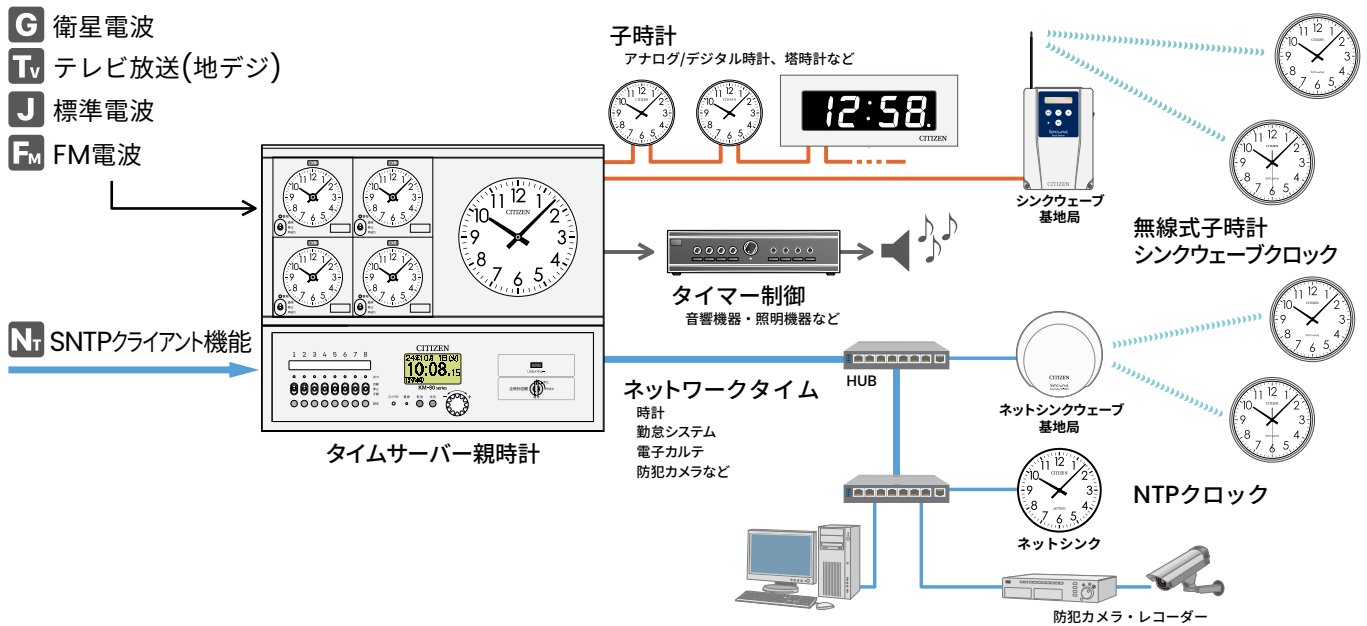
早送り

通常

シチズン タイムサーバー親時計

親時計の完成形 建物内の様々な設備に時刻の基準を配信！

建物全体を正確な時刻で運用することで業務の効率化、生産性の向上につながります。



KM-80シリーズは5種類の受信手段から確実に時刻補正をおこない、時刻を配信設備時計・タイマー制御・ネットワークシステムの時刻の起点となります。

多彩な時刻補正方式

NEW SNTPクライアント機能実装！選べる4+1種類の時刻補正方式

新たにネットワーク上のタイムサーバーからも時刻補正を行えるようになりました。

電波時刻補正は、GPS/QZSS衛星電波・長波帯標準電波・地デジコントロール・FMラジオコントロールの4種類の時刻補正方式に対応。設置環境にあわせ確実に正確な時刻を提供します。

*全機種GPS/QZSS衛星電波・長波帯標準電波方式を標準装備。*専用アンテナを接続することで機能します。

タイムサーバー機能

UPGRADE タイムサーバー機能を大幅に強化

親時計の時刻補正を行えば標準装備のタイムサーバー機能を使用することができます。

日本語の設定メニューやシステムとアクセスの履歴を残せるようになり管理しやすくなりました。

処理速度も向上し、ネットワーク機器へ同時に時刻提供出来る数はKM-70シリーズでは50台だったものがKM-80シリーズでは1000台となりました。



日本語の設定メニュー



システム履歴を200件、アクセス履歴を1000件残せます



各種動作をSyslogサーバーへ送信可能

- 時刻補正がされていない場合タイムサーバー機能は有効になりません。
- 本製品はSNTPサーバーとして機能します。

ネットワーク接続で快適に

NEW 手元のパソコンからプログラム設定が可能

ネットワークに接続されていれば、親時計のそばに行くことなく手元のパソコンからプログラムの設定・変更が可能になりました。

Web ブラウザーを使用するので専用ソフトを必要とせずOSの種類などに依存することなく設定可能です。もちろん、今まで通り全てのプログラムは本体のジョグダイヤルとボタンでも設定ができます。



プログラムタイマー設定画面

NEW 好みの音源を再生出来る 電子チャイム機能「かなでる」 かなでる

電子チャイム機能付のモデルは、標準の7種類のチャイム音に加えMP3形式でお手持ちの音源を再生することが可能になりました。標準のチャイムだけでなくオリジナルのBGMやナレーションなどを流すことができます。オリジナル曲は9曲まで登録可能でWeb ブラウザーまたはUSBメモリーを使用して登録します。

標準7種類のチャイム音

- | | |
|----------------------|---------------|
| 1. ウェストミンスターの鐘 (27秒) | 4. 銀波 (56秒) |
| 2. ホイッティングトンの鐘 (37秒) | 5. 田園 (41秒) |
| 3. 王の行進 (40秒) | 6. ふるさと (39秒) |
| | 7. 家路 (74秒) |



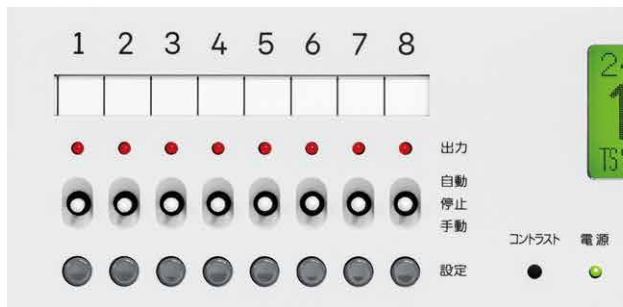
オリジナル曲は9曲登録可能
WebブラウザまたはUSBメモリーで登録します

第三者の著作権(音楽作品、映像作品からの音声、放送、その他)を侵害する恐れのある用途に本製品を使用しないでください。

充実の機能と操作性

UPGRADE 独立8回路に合計2000プログラム

プログラムタイマーは8つの出力回路を備え、多くの装置を制御できます。さらに、KM-80シリーズではプログラム設定できる動作数が旧シリーズの900から2000へ大幅に増強され、細かなプログラム設定も余裕を持って対応できます。また、1回路に2000動作を設定することも可能です。プログラムタイマーのメモリーバックアップは約10年で安心です。



UPGRADE フリーパターン液晶表示

128×64ドットのフリーパターンLCDを採用。表示を確認しながら時刻合わせ、プログラムタイマーの設定、各種の環境設定ができます。

ステータス表示で時計の状態がさらに解りやすくなりました。



UPGRADE ジョグダイヤルの快適操作

使いやすいジョグダイヤルを採用。ほとんどの操作はジョグダイヤルと2つのボタンで行えます。インターフェイスの見直しによりさらに操作性が向上しました。



KM-82T プログラムタイマー付親時計

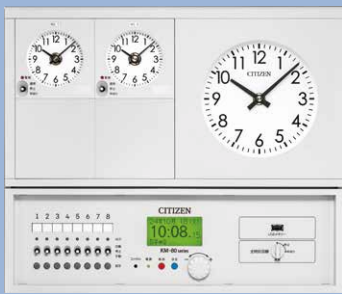
プログラム・かなでる(チャイム)をLAN内パソコンのブラウザで簡単設定!

タイムサーバー親時計



1 回線

型名	受	本体価格	電波種別 ^{※1}	プログラムタイマー	かなでる	SNTPサーバー ^{※2}	質量(約/kg)
KM-82T-1P		¥296,000+税	GPS/JJY	●	—	●	6
KM-82TC-1P		¥320,000+税	GPS/JJY	●	●	●	6
KM-82TU-1P		¥367,000+税	地デジ	●	—	●	6
KM-82TCU-1P	●	¥392,000+税	地デジ	●	●	●	6
KM-82TR-1P		¥367,000+税	FM	●	—	●	6
KM-82TCR-1P		¥392,000+税	FM	●	●	●	6



2 回線

型名	受	本体価格	電波種別 ^{※1}	プログラムタイマー	かなでる	SNTPサーバー ^{※2}	質量(約/kg)
KM-82T-2P		¥384,000+税	GPS/JJY	●	—	●	6.5
KM-82TC-2P		¥408,000+税	GPS/JJY	●	●	●	6.5
KM-82TU-2P	●	¥455,000+税	地デジ	●	—	●	6.5
KM-82TCU-2P	●	¥480,000+税	地デジ	●	●	●	6.5
KM-82TR-2P		¥455,000+税	FM	●	—	●	6.5
KM-82TCR-2P	●	¥480,000+税	FM	●	●	●	6.5



3 回線

型名	受	本体価格	電波種別 ^{※1}	プログラムタイマー	かなでる	SNTPサーバー ^{※2}	質量(約/kg)
KM-82T-3P	●	¥519,000+税	GPS/JJY	●	—	●	6.5
KM-82TC-3P	●	¥610,000+税	GPS/JJY	●	●	●	6.5
KM-82TU-3P	●	¥648,000+税	地デジ	●	—	●	6.5
KM-82TCU-3P	●	¥680,000+税	地デジ	●	●	●	6.5
KM-82TR-3P	●	¥648,000+税	FM	●	—	●	6.5
KM-82TCR-3P	●	¥680,000+税	FM	●	●	●	6.5



4 回線

型名	受	本体価格	電波種別 ^{※1}	プログラムタイマー	かなでる	SNTPサーバー ^{※2}	質量(約/kg)
KM-82T-4P	●	¥684,000+税	GPS/JJY	●	—	●	6.5
KM-82TC-4P	●	¥712,000+税	GPS/JJY	●	●	●	6.5
KM-82TU-4P	●	¥768,000+税	地デジ	●	—	●	6.5
KM-82TCU-4P	●	¥797,000+税	地デジ	●	●	●	6.5
KM-82TR-4P	●	¥768,000+税	FM	●	—	●	6.5
KM-82TCR-4P	●	¥797,000+税	FM	●	●	●	6.5

※1：アンテナ別売（オプション）

※2：時刻補正（GPS・長波標準電波・地デジコントロール・FMラジオコントロール）またはSNTPクライアント機能使用で標準装備のタイムサーバー機能を使用できます

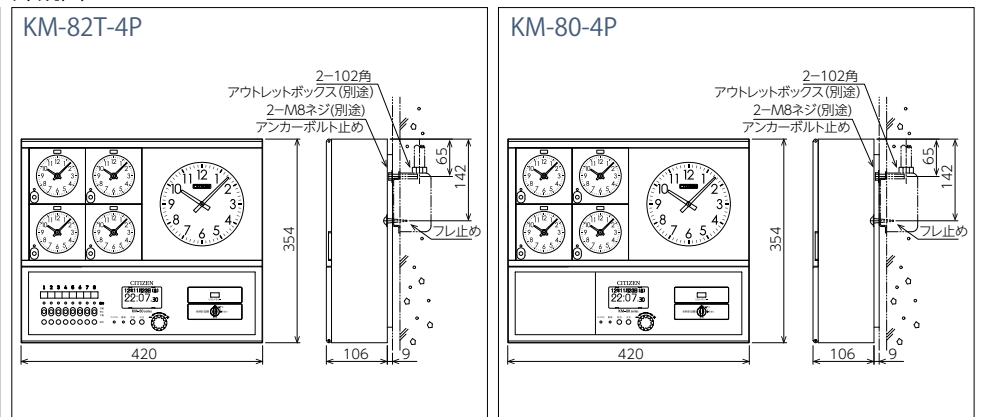
型番について

KM-82TEC□-1P□
 KM：壁掛型（簡易パネル型）
 1~4M：据時計回線数
 1~4S：1秒子時計回線数
 1~4P：30秒子時計回線数
 U：地デジコントロール
 R：FMラジオコントロール
 C：電子チャイムかなでる
 E：外部同期式
 T：プログラムタイマー

PT-82TLC□-EI
 PT：パネル型
 EI：EIA規格
 BT：BTS規格
 U：地デジコントロール
 R：FMラジオコントロール
 C：電子チャイムかなでる
 L：親時計
 E：外部同期式
 T：プログラムタイマー

*全機種GPS/標準電波修正機能、SNTPクライアント機能付(外部親時計同期併用不可)
 本体の時刻補正を行う事によってタイムサーバー機能を使用することができます。

外観図



KM-80 親時計

ジョグダイヤルの快適らくらく操作に加えてPC(ブラウザ)設定・確認もできる!

タイムサーバー親時計



1 回線							
型名	受	本体価格	電波種別 ^{※1}	プログラム タイマー	かなでる	SNTP サーバー ^{※2}	質量 (約/kg)
KM-80-1P		¥243,000 ^{+税}	GPS/JJY	—	—	●	6
KM-80U-1P	●	¥292,000 ^{+税}	地デジ	—	—	●	6
KM-80R-1P		¥292,000 ^{+税}	FM	—	—	●	6



2 回線							
型名	受	本体価格	電波種別 ^{※1}	プログラム タイマー	かなでる	SNTP サーバー ^{※2}	質量 (約/kg)
KM-80-2P		¥345,000 ^{+税}	GPS/JJY	—	—	●	6.5
KM-80U-2P	●	¥376,000 ^{+税}	地デジ	—	—	●	6.5
KM-80R-2P	●	¥376,000 ^{+税}	FM	—	—	●	6.5



3 回線							
型名	受	本体価格	電波種別 ^{※1}	プログラム タイマー	かなでる	SNTP サーバー ^{※2}	質量 (約/kg)
KM-80-3P	●	¥505,000 ^{+税}	GPS/JJY	—	—	●	6.5
KM-80U-3P	●	¥548,000 ^{+税}	地デジ	—	—	●	6.5
KM-80R-3P	●	¥548,000 ^{+税}	FM	—	—	●	6.5



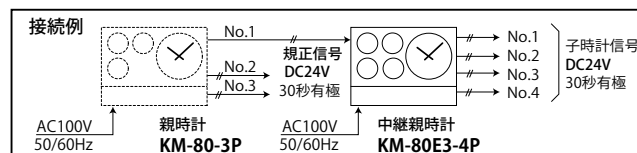
4 回線							
型名	受	本体価格	電波種別 ^{※1}	プログラム タイマー	かなでる	SNTP サーバー ^{※2}	質量 (約/kg)
KM-80-4P	●	¥584,000 ^{+税}	GPS/JJY	—	—	●	6.5
KM-80U-4P	●	¥673,000 ^{+税}	地デジ	—	—	●	6.5
KM-80R-4P	●	¥673,000 ^{+税}	FM	—	—	●	6.5

※1：アンテナ別売（オプション）
 ※2：時刻補正（GPS・長波標準電波・地デジコントロール・FMラジオコントロール）またはSNTPクライアント機能使用で標準装備のタイムサーバー機能を使用できます

中継親時計（中継器）

増築等で親時計に接続する子時計の数が接続可能台数を越えてしまう場合に使用します。
 KM-80と同じ精度の親時計機能を持ち、通常は単独で(親時計として)子時計に信号を送ります。
 親時計機能を用いず30秒または1秒毎に信号を受けて増幅し、各子時計に送る中継器としても使用できます。
 オプションとしてプログラムタイマー機能・チャイム機能を付けられます。

KM-80E3-4P
 (回線数 1P ~ 4P)
 1日2回外部親時計からの30秒有極信号を受け、同期する外部規正式
 * 30秒同期・1秒同期の場合、タイムサーバー機能は使用できません。

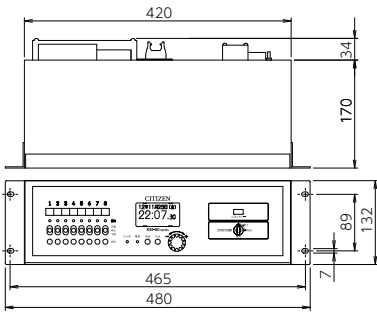


* パネル用取付金具E-1/BT-1 [P.8] を取り付けてラックマウントパネル型としてご使用いただけます。

PT-82T パネル型プログラムタイマー付親時計

拡張性高くSNTPクライアントとしても使いやすいラックマウントモデル

タイムサーバー親時計



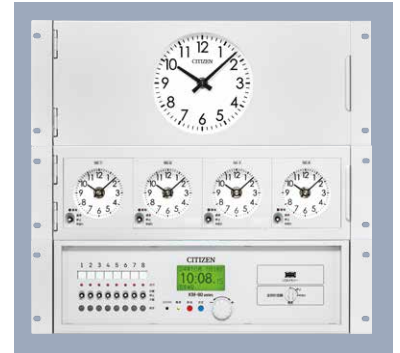
プログラムタイマー付親時計ユニット

型名	受	本体価格	電波種別 ^{※1}	プログラムタイマー	かなでる	SNTPサーバー ^{※2}	質量(約/kg)
PT-82TL-EI		¥235,000+税	GPS/JJY	●	—	●	4.5
PT-82TLC-EI	●	¥258,000+税	GPS/JJY	●	●	●	4.5
PT-82TLU-EI		¥300,000+税	地デジ	●	—	●	4.5
PT-82TLCU-EI	●	¥327,000+税	地デジ	●	●	●	4.5
PT-82TLR-EI		¥300,000+税	FM	●	—	●	4.5
PT-82TLCR-EI	●	¥327,000+税	FM	●	●	●	4.5

※1：アンテナ別売（オプション）

※2：時刻補正（GPS・長波標準電波・地デジコントロール・FMラジオコントロール）またはSNTPクライアント機能使用で標準装備のタイムサーバー機能を使用できます

PT-82TLC-EI 構成例 [4 回線親時計]



親モニターユニット

親時計ユニット (PT-82Tシリーズ) と組み合わせて、親モニターとして使用します



親モニターユニット

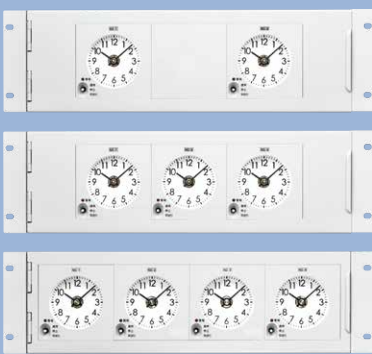
型名	本体価格	質量(約/kg)
MU-81P-EI	¥56,000+税	3.5

MU-81P-EI



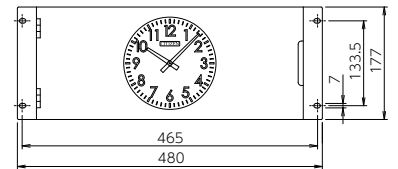
子時計回線増設ユニット

親時計ユニット (PT-82Tシリーズ) と組み合わせます

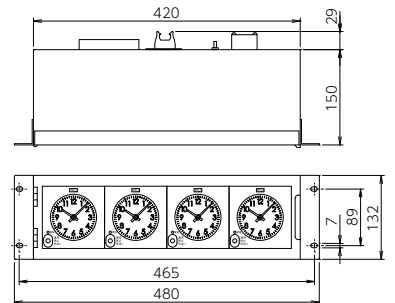


子時計回線増設ユニット

タイプ	型名	本体価格	質量(約/kg)
2 回線	LU-82P-EI	¥161,000+税	4.5
3 回線	LU-83P-EI	¥220,000+税	4.5
4 回線	LU-84P-EI	¥265,000+税	4.5



LU-84P-EI



増設ユニット

外部の親時計に同期して動くプログラムタイマー



増設プログラムタイマーユニット

型名	受	本体価格	電波種別	プログラムタイマー	かなでる	SNTPサーバー [※]	質量(約/kg)
PT-82TE-EI	●	¥330,000+税	(外部同期)	●	—	—	4.5
PT-82TEC-EI	●	¥364,000+税	(外部同期)	●	●	—	4.5

* 30 秒同期・1 秒同期の場合、タイムサーバー機能は使用できません。

KM-80シリーズ仕様 [KM-80/ KM-82T/ PT-82T]

子時計回線種別		1回線 [KM-80/KM-82T/PT-82T]	2回線 [KM-80/KM-82T]	3回線 [KM-80/KM-82T]	4回線 [KM-80/KM-82T]
種別 項目	子時計出力回線数	1回線	2回線	3回線	4回線
	子時計駆動数	30個 (1個12mA)	60個 (1個12mA)	90個 (1個12mA)	120個 (1個12mA)
	消費電力(最大)	KM-80:22W/82T:25W/PT-82T:20W ※オプション デジタル信号出力付 [D] は +10W (1回線分プラス)	KM-80:32W/82T:35W	KM-80:42W/82T:45W	KM-80:52W/82T:55W

親時計 共通仕様	
水晶発振周波数	4194.304kHz
精度	週差±0.7秒以内 電波修正式 (GPS/長波 / 地デジコントロール / FM ラジオコントロール)、SNTPクライアント:積算誤差 0 秒
精度保証温度範囲	0℃~+40℃
使用温度範囲	-10℃~+50℃
時刻表示	30秒間欠運針 年、月、日、曜日、時、分、秒、デジタルLCD表示
日付・時刻合わせ	キー及びジョグダイヤルにより年、月、日、時、分、秒合わせ
子時計回線出力信号	DC24V30秒有極式 過電流防止及びサージアブソーバー付
子時計修正	自動早送り方式 (異常パルス幅発生防止装置付)
サマータイム機能	キー及びジョグダイヤルにより設定 サマータイム修正は自動 うるう秒調整 キー及びジョグダイヤルにより設定 うるう秒調整は自動
信号電圧検知装置	信号電圧降下時一斉停止装置付
入力電源	AC100V~240V±10% 50/60Hz AC電源表示LED付
停電時電源	密閉型ニッケル水素蓄電池 (DC24V) 内装
電池保護	過放電防止装置付
停電時動作時間	子時計駆動 約30時間/時刻カウント 約5年 プログラムタイマーメモリー部 約10年 (プログラムタイマー付機種)
本体材質	前パネル:ABS樹脂、後ケース:鋼板
仕上色	前パネル:グレー (N8)、後ケース:グレー (N8) ツヤ5

タイムサーバー機能	
ネットワークプロトコル	NTP v3/v4 SNTP v3/v4
入出力インターフェース	RJ-45 10Base-T/100Base-TX Ethernet

SNTPクライアント機能	
ネットワークプロトコル	SNTPv4

※外部同期式の機種では使用できません

時刻補正機能	
衛星電波	※専用アンテナ・ケーブルを必ず設置のこと
受信電波	GPS衛星電波 L1帯
受信周波数	1575.42MHz
受信感度	-145dBm (コールドスタート時)
時刻修正回数	1日2回 (2時、3時) または毎時 時刻は変更可能
標準電波	※専用アンテナ・ケーブルを必ず設置のこと
受信周波数	標準電波 40/60kHz (自動切換方式)
受信感度	50dBμV/m
時刻修正回数	1日2回 (2時、3時) または毎時 時刻は変更可能
地上デジタル	※別途アンテナ・ケーブルを必ず設置のこと (75Ω)
時刻修正精度	±0.5秒以内
受信放送方式	地上デジタル放送 (ISDB-T)
受信周波数範囲	470~710MHz (13~52ch/UHF帯)
受信感度	50dBμV以上 CN比22dB以上
時刻修正回数	1日2回 (7時、19時) または毎時 時刻は変更可能
選局	自動選局 (手動選局も可能)
FM電波	※別途アンテナ・ケーブルを必ず設置のこと (75Ω)
受信機	局部発振は水晶使用
受信周波数範囲	FM: 76~90MHz (100kHz間隔)
受信感度	電界強度48dB (約0.25mV/m) 以上
時刻修正範囲	正時に対し±30秒
時刻修正回数	1日2回 (7時、19時) または毎時 時刻は変更可能
同調方式	電子チューニング方式 (PLL方式)
受信方式	スーパーヘテロダイン方式

年間プログラムタイマー機能	
制御方式	CPU使用
出力回路	独立8回路 接点出力 (メイク接点)
出力動作切換	各回路毎に手動出力切換可能 (自動、停止、手動)
負荷容量	接点容量 AC250V 5A 抵抗負荷 最小適用負荷 DC5V 1mA
プログラムの種類	週間プログラム、年間プログラム、99種類の特殊設定が可能
出力動作数	8回路合計 2000動作 *1回路に 2000動作全部の設定も可能 (タイマー設定は ON、OFF 合わせて 4000設定)
設定方式	キー及びジョグダイヤルにより設定、 パソコン (WEBブラウザ) による設定も可能
接点出力	信号幅1秒単位で1秒から59秒まで可変
タイマー出力	設定時刻から設定時刻まで継続 チャイム機能「かなでる」
チャイム	電子式PCM音源
曲目	1.ウェストミンスター の鐘、2.ホイットینگトンの鐘、 3.王の行進、4.銀波、5.田園、6.ふるさと (故郷)、7.家路 任意9曲 MP3方式
選曲	設定時刻毎に曲目の指定が可能
出力	インピーダンス10kΩ-25dB±3dB
アンプ投入	1回路接点メイク信号 (接点容量AC250V 5A 抵抗負荷)

オプション 回線出力	
塔時計回線 [M]	塔時計モニター、返り信号で駆動
1秒子時計回線 [S]	最大4回線 1回線30個 (1個12mA) ※停電時の子時計動作時間は機種により約0.5~2時間に短縮されます
デジタル信号出力[D]	デジタル子時計用の時計信号をシリアル出力 *消費電力 (最大) +10W ※停電時の子時計動作時間は約1時間に短縮されます
無線式基地局出力 [W]	無線式時計基地局用の時計信号をシリアル出力 (RS-485) ※停電時の子時計動作時間は約5時間に短縮されます

オプション 外部同期	
30秒規正式	通常は単独で動作 1日2回 (7:29、19:29) または毎時 外部親時計の子時計信号に同期 時刻は変更可能
30秒同期式	外部親時計からの30秒信号に同期
1秒同期式	外部親時計からの1秒信号に同期

※ 30秒同期・1秒同期の場合、タイムサーバー機能は使用できません。

LUシリーズ仕様

子時計回線種別				共通仕様		
子時計回線種別	2回線 [82P]	3回線 [83P]	4回線 [84P]	子時計修正	自動早送り方式 (異常パルス幅発生防止装置付)	
子時計駆動数	60個 (1個12mA)	90個 (1個12mA)	120個 (1個12mA)	信号電圧検知装置	信号電圧降下時一斉停止装置付	
入力電源	AC100V~240V±10% 50/60Hz AC電源表示LED付	最大28W	最大35W	最大45W	停電時電源	密閉型ニッケル水素蓄電池 (DC24V) 内装
入力信号	子時計回線拡張信号 0.5、1、30秒 タイミング信号1秒			電池保護	過放電防止装置付	
使用温度範囲	-10℃~+50℃			停電時動作時間	約30時間	
時刻表示	30秒間欠運針			本体材質	前パネル: ABS樹脂、後ケース: 鋼板	
子時計回線出力信号	DC24V30秒有極式 過電流防止及びサージアブソーバー付			仕上色	前パネル: グレー (N8) 後ケース: グレー (N8) ツヤ5	

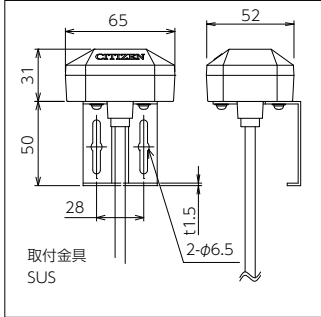
オプション

受信アンテナ

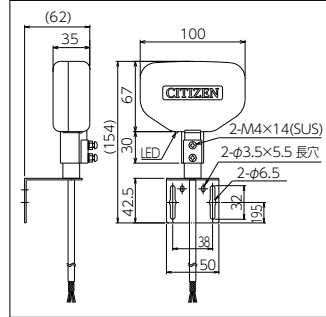
GPSアンテナ
[TS-GOA3]
(オプション)



長波アンテナ
[KM-JOA3]
(オプション)
※ポールは含みません



ケーブル:S-MVVS 0.3mm×4C 黒 5m

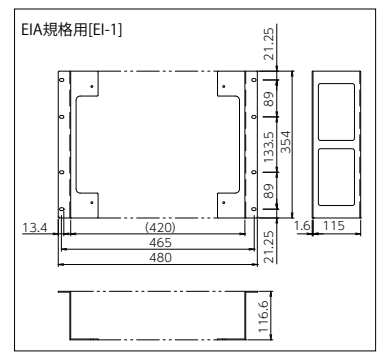


ケーブル:S-MVVS 0.3mm×4C 黒 1m

タイプ	型名	受	本体価格	質量(約/kg)
GPS アンテナ 屋外型	TS-GOA3		¥40,000+税	0.38
長波標準電波アンテナ 屋外型	KM-JOA3		¥50,000+税	0.3

パネル用取付金具

EIA規格用 [EI-1] (オプション)



パネル型をご希望の場合は、
壁掛型親時計に取り付金具を
取り付けてご利用ください。

パネル：銅板製 t1.6
仕上色：グレー色 (マンセル値N8) 塗装上ツツヤ5

※BTS規格用 BT-1もあります

タイプ	型名	受	本体価格	質量(約/kg)
パネル用取付金具 EIA	EI-1		¥17,000+税	1.0
パネル用取付金具 BTS	BT-1	●	¥17,000+税	1.6

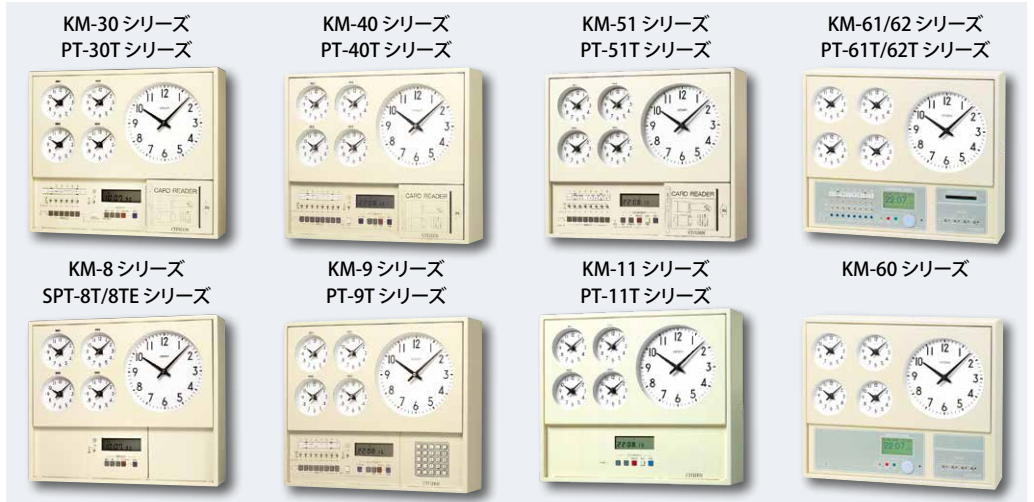
機種ごの更新をご検討ください

KM-70シリーズ
生産終了



●2024年9月生産終了

下記のシリーズは、補修部品の供給ができません



補修部品保有期限
ご確認ください

各シリーズの補修部品保有期限をご確認の上、適切な期間で新機種への更新をご検討ください。

製品	生産開始	生産終了	補修部品保有期限	修理対応
KM-30, PT-30Tシリーズ, KM-8, SPT-8T/8TEシリーズ	1989年10月	1994年3月	2002年3月	終了
KM-40, PT-40Tシリーズ, KM-9, PT-9Tシリーズ	1994年4月	2000年4月	2008年4月	終了
KM-51, PT-51Tシリーズ, KM-11, PT-11Tシリーズ	2000年5月	2004年6月	2012年6月	終了
KM-61/62, PT-61T/62Tシリーズ, KM-60シリーズ	2004年7月	2013年3月	2018年3月	終了
KM-70/72Tシリーズ	2017年9月	2023年3月	2028年3月	対応中
KM-73/74Tシリーズ, PT-72Tシリーズ	2023年4月	2024年9月	2029年9月	対応中

時刻を極める シチズンTIC株式会社

CITIZEN は、シチズン時計株式会社の登録商標です。
※このカタログの仕様及びデザインは改良のため、予告なく変更することがあります。
●またはリストに●表記のある製品は受注生産製品です。製作納期は営業担当へお問い合わせください。

- 東京支店 〒184-0013 東京都小金井市前原町5丁目6番12号 TEL.042-386-2293(代)
- 札幌営業所 〒005-0005 札幌市南区澄川5条11丁目2番15号 TEL.011-374-5464(代)
- 仙台営業所 〒980-0012 仙台市青葉区錦町1丁目1番46号 TEL.022-796-5347(代)
- 名古屋支店 〒462-0865 名古屋市北区下飯田町4丁目26番2号 TEL.052-991-8600(代)
- 大阪支店 〒536-0023 大阪市城東区東中浜8丁目3番20号 TEL.06-6961-8663(代)
- 福岡支店 〒812-0026 福岡市博多区上川端町8番18号 TEL.092-281-0020(代)
- 広島営業所 〒732-0009 広島県広島市東区戸坂千足2丁目4番1号 TEL.082-229-2501(代)

ホームページアドレス <https://tic.citizen.co.jp/>