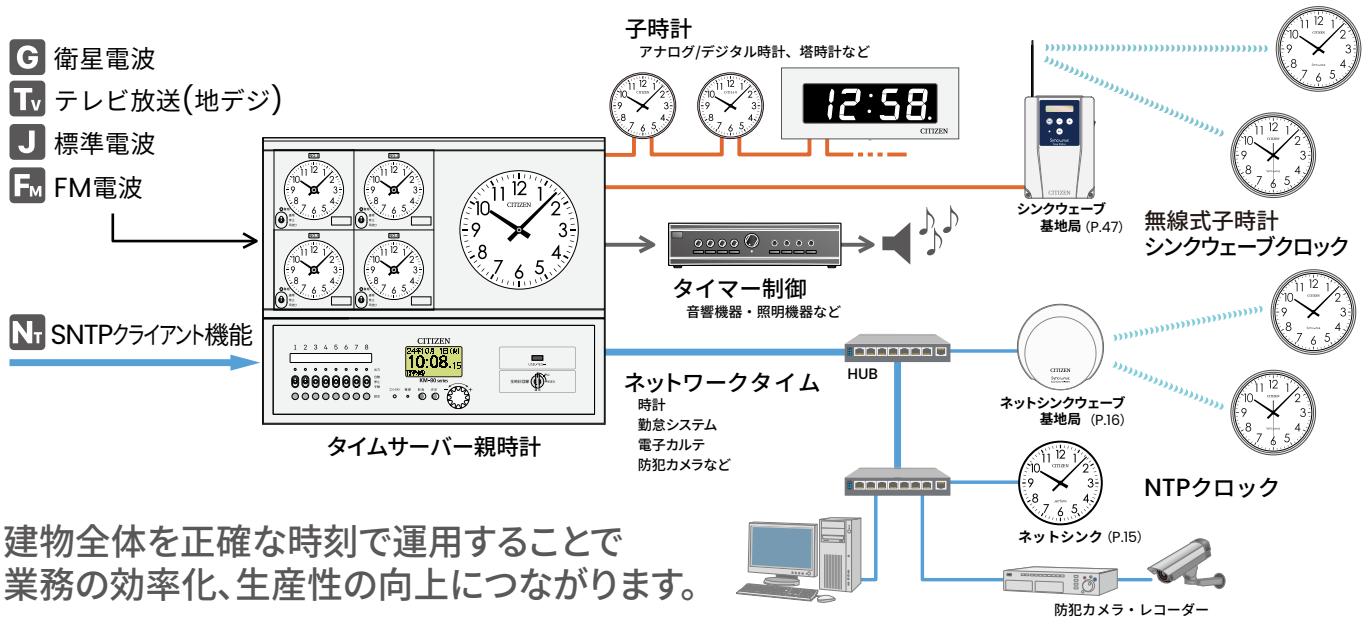


タイムサーバー親時計 KM-80 シリーズ / 据置型



親時計の完成形 建物内の様々な設備に時刻の基準を配信!

タイムサーバー親時計 KM-80 シリーズ



建物全体を正確な時刻で運用することで業務の効率化、生産性の向上につながります。

タイムサーバー機能

UPGRADE タイムサーバー機能を大幅に強化

親時計の時刻補正を行えば標準装備のタイムサーバー機能を使用することができます。日本語の設定メニューやシステムとアクセスの履歴を残せるようになり管理しやすく、処理速度も向上したため同時に多くのネットワーク機器に時刻提供出来るようになりました。

●一度の時刻要求に回答できる台数はKM-70シリーズの50台からKM-80シリーズは1000台に増えました。



日本語の設定メニュー



システム履歴を200件、アクセス履歴を1000件残せます。



各種動作をSyslogサーバーへ送信可能

●時刻補正がされていない場合タイムサーバー機能は有効になりません。 ●本製品はSNTPサーバーとして機能します。

ネットワーク接続で快適に

NEW

手元のパソコンからプログラムの設定が可能

ネットワークに接続されていれば親時計のそばに行くことなく手元のパソコンからプログラムの設定が可能になりました。

Web ブラウザーを使用するので専用ソフトを必要とせず OS の種類などに依存することなく設定可能です。もちろん、今まで通り全てのプログラムは本体のジョグダイヤルとボタンでも設定ができます。



プログラムタイマー設定画面



週間プログラム設定画面



年間プログラム設定画面

年間プログラムタイマー機能 年間プログラムタイマー付 (KM-82T・PT-82Tシリーズ)

UPGRADE

チャイム、音響設備、照明設備など様々な設備を正確な時刻で運用

「チャイム」「接点出力」「タイマー」「繰返し」の種別設定を週間・年間・特殊プログラムで柔軟に設定できます。

🔔 チャイム

設定した時刻に内蔵の電子チャイムを鳴らしたり、外部のチャイム機器の運用に使用するプログラムです。

🔌 接点出力

設定した時刻に起動信号を出力するプログラムです。アナウンスやサイレンなどの運用に使用できます。

🕒 タイマー

空調機や外灯などの装置を、ある一定の時間動作させる (ON/OFF を設定する) 場合に使用します。

🔄 繰返し

一定周期で繰り返して接点信号を出力したい場合に使用します。

NEW

好みの音源を再生出来る
電子チャイム機能「かなでる」



電子チャイム機能付のモデルは、標準の7種類のチャイム音に加えMP3形式でお手持ちの音源を再生することが可能になりました。標準のチャイムだけでなくオリジナルのBGMやナレーションなどを流すことができます。

オリジナル曲は9曲まで登録可能でUSBメモリーまたはWeb ブラウザーを使用して登録します。

- 推奨ビットレート:160kbpsまで
192kbps よりも大きなビットレートの場合、適切に再生されない場合があります。
可変ビットレート (VBR) に対応しています。



第三者の著作権 (音楽作品、映像作品からの音声、放送、その他) を侵害する恐れのある用途に本製品を使用しないでください。

標準7種類のチャイム音

- | | | | |
|----------------------|---------------|---------------|-------------|
| 1. ウェストミンスターの鐘 (27秒) | 3. 王の行進 (40秒) | 5. 田園 (41秒) | 7. 家路 (74秒) |
| 2. ホイッティングトンの鐘 (37秒) | 4. 銀波 (56秒) | 6. ふるさと (39秒) | |

時刻を集中管理 設備時計の優位性を追求

子時計 一斉修正機能

液晶画面で子時計の表示時刻を入力すれば、親時計の時刻と一致するまで自動的に早送りして時刻を合わせます。また、全時計回線スイッチを使用すれば、子時計の時刻を進めたり、止めたりすることができます。停電時でも子時計は30時間動作します。



子時計は最大120台接続（壁掛型4回線仕様）

子時計は1回線あたり30台接続可能です。4回線仕様であれば最大120個まで子時計を制御できます。※子時計1台12mAとして。

また、子時計回線モニター左下の子時計出力操作スイッチで、子時計回線ごとに時刻を進めたり、止めたりすることができます。



UPGRADE 停電時もデータをしっかりバックアップ

停電時は液晶画面にバッテリーでの駆動状態を表示します。停電時でも子時計は30時間動作。30時間以上5年以内の停電であれば内蔵電池で時刻データをバックアップ。停電復帰後、自動で子時計の時刻修正を行います。プログラムタイマーの設定データは10年バックアップします。また、液晶画面でバッテリー交換時期もお知らせします。

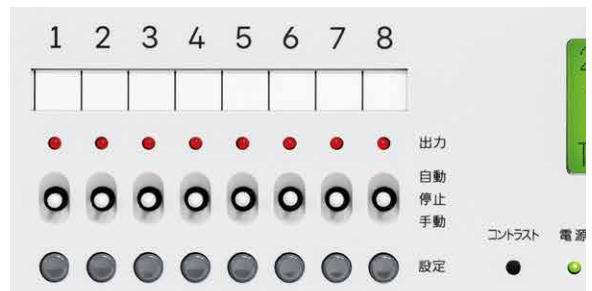


●バッテリー運転時はバックライトは点灯しません

充実の機能と操作性

UPGRADE 独立8回路に合計2000プログラム

プログラムタイマーの出力回路は8回路。多くの装置を制御をすることができます。プログラムの設定回数はKM-70シリーズの900から2000と大幅に増えました。これにより細かいプログラム設定も余裕を持って対応できます。また、1回路に2000プログラム設定を設定することもできます。プログラムタイマーのメモリーバックアップは約10年と安心です。



UPGRADE フリーパターン液晶表示

128×64ドットのフリーパターンLCDを採用。表示を確認しながら時刻合わせ、プログラムタイマーの設定、各種環境設定行えます。ステータス表示で時計の状態がさらに解りやすくなりました。



UPGRADE ジョグダイヤルの快適操作

使いやすいジョグダイヤルを採用。ほとんどの操作はジョグダイヤルと2つのボタンで行えます。インターフェイスの見直しによりさらに操作性が向上しました。



多彩な時刻補正方式

NEW 選べる4+1種類の時刻補正方式

GPS/QZSS衛星電波・長波帯標準電波・地デジコントロール・FMラジオコントロール方式の4種類の時刻補正方式に加え、タイムサーバーに同期するSNTPクライアント機能が増えました。設置環境にあわせ、確実に積算誤差のない正確な時刻を提供します。

G 衛星電波方式（標準装備）

GPS衛星から発信されている時刻データを受信して親時計の時刻を補正します。これまで長波帯標準電波では受信が困難だった地域、建物でもGPSアンテナ*1を屋外に設置すれば、全国どこでも受信が可能です。

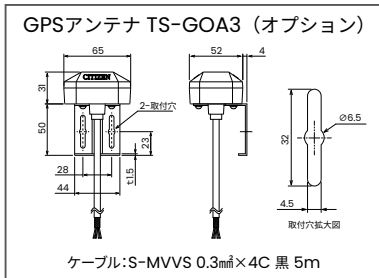
- 時刻補正時間は工場出荷時で2時と3時の1日2回で任意の時刻に変更できます。また毎時に変更もできます。

J 長波帯標準電波方式（標準装備）

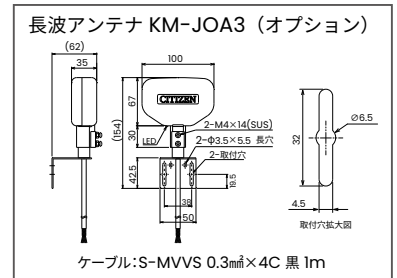
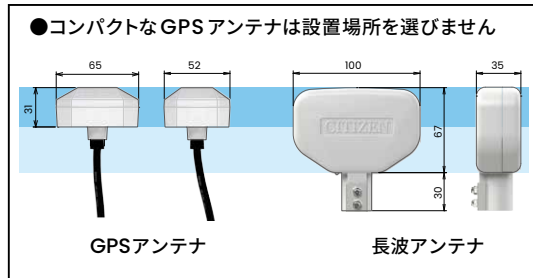
標準電波JJYを受信して親時計の時刻を補正します。*2
送信所
おおたかどや山標準電波送信所（福島県田村市都路町）
はがね山標準電波送信所（佐賀県佐賀市 富士町）

- 時刻補正時間は工場出荷時で2時と3時の1日2回です。任意の時刻に変更できます。また毎時に変更もできます。

衛星電波・長波帯標準電波方式は全ての機種に標準装備。専用アンテナを接続することで機能します。



- アンテナケーブルは5m付属しています。同等以上の太さの配線を用意していただければ最大600mまで延長可能です。

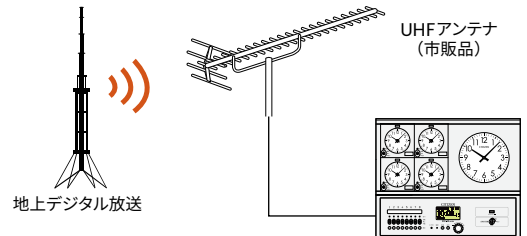


- アンテナケーブルは1m付属しています。同等以上の太さの配線を用意していただければ最大500mまで延長可能です。

T 地デジコントロール方式（U付）

テレビの地上デジタル放送の時刻データを受信*3して親時計の時刻を補正します。UHF受信アンテナ設備が整っている建物などに最適です。

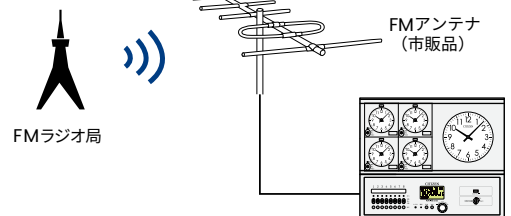
- 時刻補正時間は工場出荷時で7時と19時の1日2回です。任意の時刻に変更できます。また毎時に変更もできます。
- 時刻修正精度：±0.5秒以内



Fm FMラジオコントロール方式（R付）

NHK-FM放送の時報を受信*4して親時計の時刻を補正します。FM受信アンテナ設備が整っている建物などに最適です。

- 時刻補正時間は工場出荷時で7時と19時の1日2回です。任意の時刻に変更できます。また毎時に変更もできます。



Nt SNTPクライアント機能

NEW SNTPクライアント機能も実装。ネットワーク上のタイムサーバーからも時刻補正を行えます。

- 時刻補正時間は10分から720分の範囲で指定した間隔(10分単位)で行えます。



*1:GPSアンテナはオプションです。*2:長波アンテナはオプションです。*3:別途UHFアンテナが必要です。*4:別途FMアンテナが必要です。

KM-82T プログラムタイマー付親時計

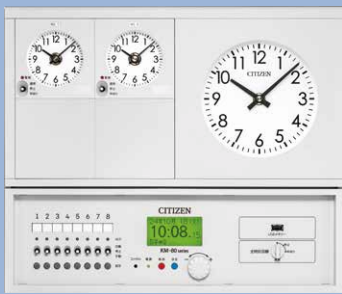
プログラム・かなでる(チャイム)をLAN内パソコンのブラウザで簡単設定!

タイムサーバー親時計



1 回線

型名	受	本体価格	電波種別 ^{※1}	プログラムタイマー	かなでる	SNTPサーバー ^{※2}	質量(約/kg)
KM-82T-1P		¥296,000+税	GPS/JJY	●	—	●	6
KM-82TC-1P		¥320,000+税	GPS/JJY	●	●	●	6
KM-82TU-1P		¥367,000+税	地デジ	●	—	●	6
KM-82TCU-1P	●	¥392,000+税	地デジ	●	●	●	6
KM-82TR-1P		¥367,000+税	FM	●	—	●	6
KM-82TCR-1P		¥392,000+税	FM	●	●	●	6



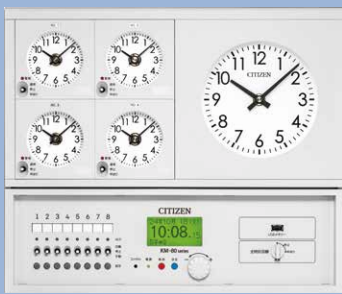
2 回線

型名	受	本体価格	電波種別 ^{※1}	プログラムタイマー	かなでる	SNTPサーバー ^{※2}	質量(約/kg)
KM-82T-2P		¥384,000+税	GPS/JJY	●	—	●	6.5
KM-82TC-2P		¥408,000+税	GPS/JJY	●	●	●	6.5
KM-82TU-2P	●	¥455,000+税	地デジ	●	—	●	6.5
KM-82TCU-2P	●	¥480,000+税	地デジ	●	●	●	6.5
KM-82TR-2P		¥455,000+税	FM	●	—	●	6.5
KM-82TCR-2P	●	¥480,000+税	FM	●	●	●	6.5



3 回線

型名	受	本体価格	電波種別 ^{※1}	プログラムタイマー	かなでる	SNTPサーバー ^{※2}	質量(約/kg)
KM-82T-3P	●	¥519,000+税	GPS/JJY	●	—	●	6.5
KM-82TC-3P	●	¥610,000+税	GPS/JJY	●	●	●	6.5
KM-82TU-3P	●	¥648,000+税	地デジ	●	—	●	6.5
KM-82TCU-3P	●	¥680,000+税	地デジ	●	●	●	6.5
KM-82TR-3P	●	¥648,000+税	FM	●	—	●	6.5
KM-82TCR-3P	●	¥680,000+税	FM	●	●	●	6.5



4 回線

型名	受	本体価格	電波種別 ^{※1}	プログラムタイマー	かなでる	SNTPサーバー ^{※2}	質量(約/kg)
KM-82T-4P	●	¥684,000+税	GPS/JJY	●	—	●	6.5
KM-82TC-4P	●	¥712,000+税	GPS/JJY	●	●	●	6.5
KM-82TU-4P	●	¥768,000+税	地デジ	●	—	●	6.5
KM-82TCU-4P	●	¥797,000+税	地デジ	●	●	●	6.5
KM-82TR-4P	●	¥768,000+税	FM	●	—	●	6.5
KM-82TCR-4P	●	¥797,000+税	FM	●	●	●	6.5

※1：アンテナ別売（オプション）

※2：時刻補正（GPS・長波標準電波・地デジコントロール・FMラジオコントロール）またはSNTPクライアント機能使用で標準装備のタイムサーバー機能を使用できます

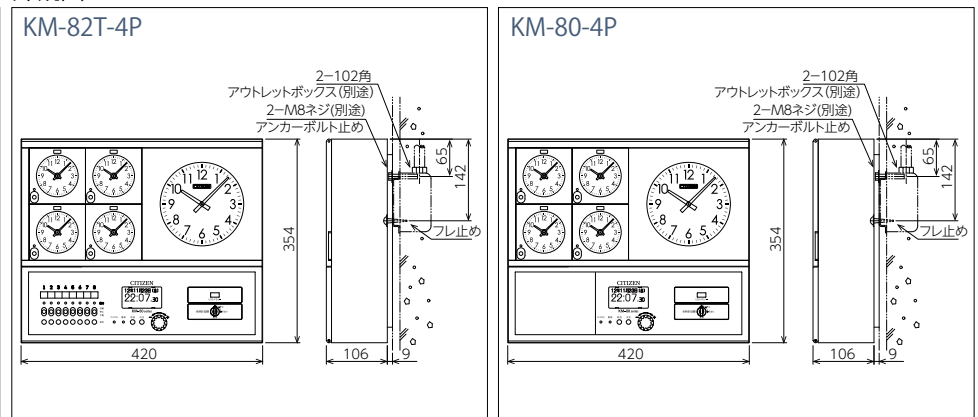
型番について

KM-82TEC□-1P□
 KM：壁掛型（簡易パネル型）
 1~4M：据時計回線数
 1~4S：1秒子時計回線数
 1~4P：30秒子時計回線数
 U：地デジコントロール
 R：FMラジオコントロール
 C：電子チャイムかなでる
 E：外部同期式
 T：プログラムタイマー

PT-82TLC□-EI
 PT：パネル型
 EI：EIA規格
 BT：BTS規格
 U：地デジコントロール
 R：FMラジオコントロール
 C：電子チャイムかなでる
 L：親時計
 E：外部同期式
 T：プログラムタイマー

*全機種GPS/標準電波修正機能、SNTPクライアント機能付(外部親時計同期併用不可)
 本体の時刻補正を行う事によってタイムサーバー機能を使用することができます。

外観図



KM-80 親時計

ジョグダイヤルの快適らくらく操作に加えてPC(ブラウザ)設定・確認もできる!

タイムサーバー親時計



1 回線

型名	受	本体価格	電波種別 ^{※1}	プログラム タイマー	かなでる	SNTP サーバー ^{※2}	質量 (約/kg)
KM-80-1P		¥243,000 ^{+税}	GPS/JJY	—	—	●	6
KM-80U-1P	●	¥292,000 ^{+税}	地デジ	—	—	●	6
KM-80R-1P		¥292,000 ^{+税}	FM	—	—	●	6



2 回線

型名	受	本体価格	電波種別 ^{※1}	プログラム タイマー	かなでる	SNTP サーバー ^{※2}	質量 (約/kg)
KM-80-2P		¥345,000 ^{+税}	GPS/JJY	—	—	●	6.5
KM-80U-2P	●	¥376,000 ^{+税}	地デジ	—	—	●	6.5
KM-80R-2P	●	¥376,000 ^{+税}	FM	—	—	●	6.5



3 回線

型名	受	本体価格	電波種別 ^{※1}	プログラム タイマー	かなでる	SNTP サーバー ^{※2}	質量 (約/kg)
KM-80-3P	●	¥505,000 ^{+税}	GPS/JJY	—	—	●	6.5
KM-80U-3P	●	¥548,000 ^{+税}	地デジ	—	—	●	6.5
KM-80R-3P	●	¥548,000 ^{+税}	FM	—	—	●	6.5



4 回線

型名	受	本体価格	電波種別 ^{※1}	プログラム タイマー	かなでる	SNTP サーバー ^{※2}	質量 (約/kg)
KM-80-4P	●	¥584,000 ^{+税}	GPS/JJY	—	—	●	6.5
KM-80U-4P	●	¥673,000 ^{+税}	地デジ	—	—	●	6.5
KM-80R-4P	●	¥673,000 ^{+税}	FM	—	—	●	6.5

※1：アンテナ別売（オプション）

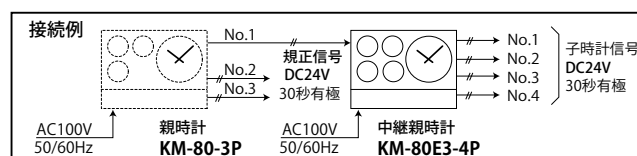
※2：時刻補正（GPS・長波標準電波・地デジコントロール・FMラジオコントロール）またはSNTPクライアント機能使用で標準装備のタイムサーバー機能を使用できます

中継親時計（中継器）

増築等で親時計に接続する子時計の数が接続可能台数を越えてしまう場合に使用します。
KM-80と同じ精度の親時計機能を持ち、通常は単独で(親時計として)子時計に信号を送ります。
親時計機能を用いず30秒または1秒毎に信号を受けて増幅し、各子時計に送る中継器としても使用できます。
オプションとしてプログラムタイマー機能・チャイム機能を付けられます。

KM-80E3-4P

(回線数 1P ~ 4P)
1日2回外部親時計からの30秒有極信号を受け、同期する外部規正式
*30秒同期・1秒同期の場合、タイムサーバー機能は使用できません。



*パネル用取付金具E-1/BT-1 [P.8] を取り付けてラックマウントパネル型としてご使用いただけます。

PT-82T パネル型プログラムタイマー付親時計

拡張性高くSNTPクライアントとしても使いやすいラックマウントモデル



プログラムタイマー付親時計ユニット

型名	受	本体価格	電波種別 ^{※1}	プログラムタイマー	かなでる	SNTPサーバー ^{※2}	質量(約/kg)
PT-82TL-EI		¥235,000+税	GPS/JJY	●	—	●	4.5
PT-82TLC-EI	●	¥258,000+税	GPS/JJY	●	●	●	4.5
PT-82TLU-EI		¥300,000+税	地デジ	●	—	●	4.5
PT-82TLCU-EI	●	¥327,000+税	地デジ	●	●	●	4.5
PT-82TLR-EI		¥300,000+税	FM	●	—	●	4.5
PT-82TLCR-EI	●	¥327,000+税	FM	●	●	●	4.5

※1：アンテナ別売（オプション）

※2：時刻補正（GPS・長波標準電波・地デジコントロール・FMラジオコントロール）またはSNTPクライアント機能使用で標準装備のタイムサーバー機能を使用できます

親モニターユニット

親時計ユニット（PT-82Tシリーズ）と組み合わせて、親モニターとして使用します



親モニターユニット

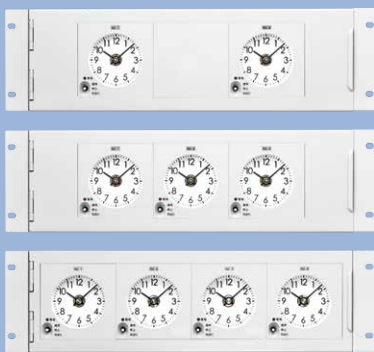
型名	本体価格	質量(約/kg)
MU-81P-EI	¥56,000+税	3.5

PT-82TLC-EI 構成例 [4 回線親時計]



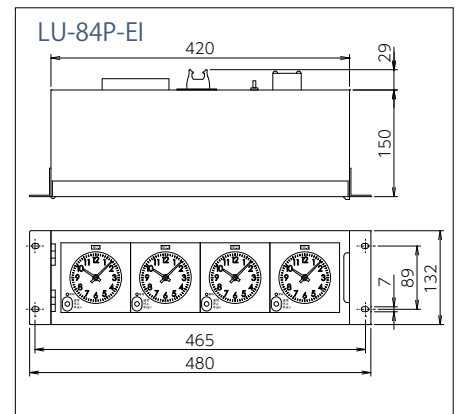
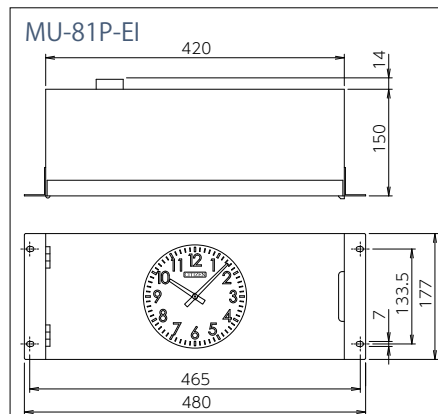
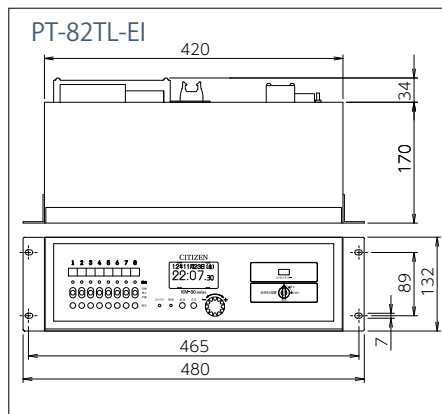
子時計回線増設ユニット

親時計ユニット（PT-82Tシリーズ）と組み合わせます



子時計回線増設ユニット

タイプ	型名	本体価格	質量(約/kg)
2 回線	LU-82P-EI	¥161,000+税	4.5
3 回線	LU-83P-EI	¥220,000+税	4.5
4 回線	LU-84P-EI	¥265,000+税	4.5



増設ユニット

外部の親時計に同期して動くプログラムタイマー



増設プログラムタイマーユニット

型名	受	本体価格	電波種別	プログラムタイマー	かなでる	SNTPサーバー*	質量(約/kg)
PT-82TE-EI	●	¥330,000+税	(外部同期)	●	-	-	4.5
PT-82TEC-EI	●	¥364,000+税	(外部同期)	●	●	-	4.5

* 30秒同期・1秒同期の場合、タイムサーバー機能は使用できません。

タイムサーバー親時計

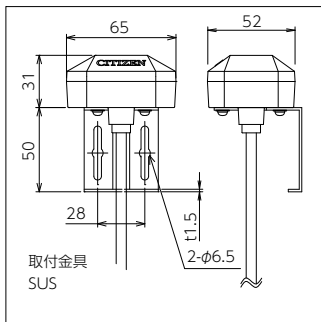
オプション

受信アンテナ

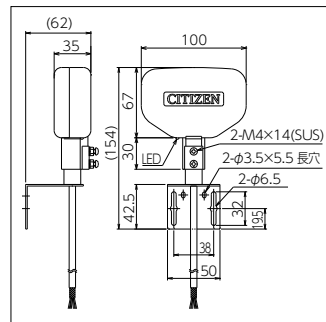
GPSアンテナ
[TS-GOA3]
(オプション)



長波アンテナ
[KM-JOA3]
(オプション)
※ポールは含みません



ケーブル:S-MVVS 0.3mm×4C 黒 5m



ケーブル:S-MVVS 0.3mm×4C 黒 1m

タイプ	型名	受	本体価格	質量(約/kg)
GPSアンテナ 屋外型	TS-GOA3		¥40,000+税	0.38
長波標準電波アンテナ 屋外型	KM-JOA3		¥50,000+税	0.3

パネル用取付金具

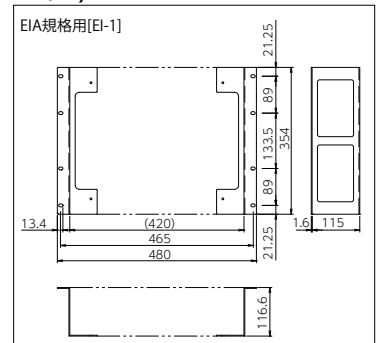
EIA規格用 [EI-1] (オプション)



パネル型をご希望の場合は、壁掛型親時計に取付金具を取り付けてご利用ください。

パネル：鋼板製 t1.6
仕上色：グレー色 (マンセル値N8) 塗装仕上ツヤ5

※BTS規格用 BT-1もあります



タイプ	型名	受	本体価格	質量(約/kg)
パネル用取付金具 EIA	EI-1		¥17,000+税	1.0
パネル用取付金具 BTS	BT-1	●	¥17,000+税	1.6

GPSアンテナの追加工事が不要になります

2台の機器でGPSアンテナ [TS-GOA3]を共有して正確な時刻情報を活用できます。

●対応機種 KM-80 シリーズ / QPA-63 / WL-200 / TSV-500GP / TSV-5000H

GPSの正確な時刻情報を活用した設備時計の拡充に

GPSアンテナ信号分配器

DB-GA1 受

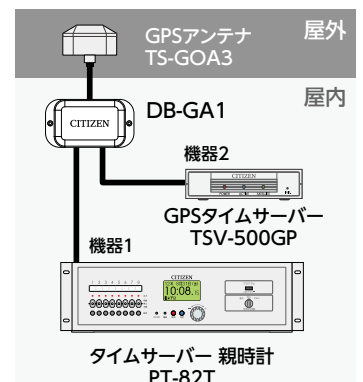
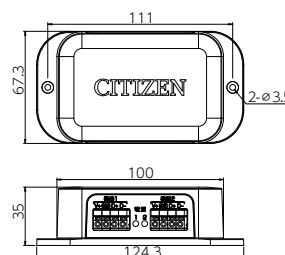
本体価格 ¥30,000 +税

ケース材質 ABS樹脂 白色
動作温度範囲 0℃～+40℃ 屋内用
入出力信号 シリアル信号 (RS-485)
電源表示 LED 緑色点灯表示
入力電源 DC10V～20V (接続機器1または2より供給)
接続アンテナ TS-GOAシリーズ (別売)
消費電流 最大16mA (2回路合計)
質量 110g



* 接続図など詳しくは [P.28] をご覧ください

■ 外観図・接続例



* DB-GA1で分配された信号をさらに分配することはできません

KM-80シリーズ仕様 [KM-80/ KM-82T/ PT-82T]

子時計回線種別		1回線 [KM-80/KM-82T/PT-82T]	2回線 [KM-80/KM-82T]	3回線 [KM-80/KM-82T]	4回線 [KM-80/KM-82T]
種別項目	子時計出力回線数	1回線	2回線	3回線	4回線
	子時計駆動数	30個 (1個12mA)	60個 (1個12mA)	90個 (1個12mA)	120個 (1個12mA)
	消費電力(最大)	KM-80:22W/82T:25W/PT-82T:20W ※オプション デジタル信号出力付 [D] は +10W (1回線分プラス)	KM-80:32W/82T:35W	KM-80:42W/82T:45W	KM-80:52W/82T:55W

親時計 共通仕様	
水晶発振周波数	4194.304kHz
精度	週差±0.7秒以内 電波修正式 (GPS/長波 / 地デジコントロール / FM ラジオコントロール)、SNTPクライアント : 積算誤差 0 秒
精度保証温度範囲	0℃~+40℃
使用温度範囲	-10℃~+50℃
時刻表示	30秒間欠運針 年、月、日、曜日、時、分、秒、デジタルLCD表示
日付・時刻合わせ	キー及びジョグダイヤルにより年、月、日、時、分、秒合わせ
子時計回線出力信号	DC24V30秒有極式 過電流防止及びサージアブソーバー付
子時計修正	自動早送り方式 (異常パルス幅発生防止装置付)
サマータイム機能	キー及びジョグダイヤルにより設定 サマータイム修正は自動 うるう秒調整 キー及びジョグダイヤルにより設定 うるう秒調整は自動
信号電圧検知装置	信号電圧降下時一斉停止装置付
入力電源	AC100V~240V±10% 50/60Hz AC電源表示LED付
停電時電源	密閉型ニッケル水素蓄電池 (DC24V) 内装
電池保護	過放電防止装置付
停電時動作時間	子時計駆動 約30時間/時刻カウント 約5年 プログラムタイマーメモリー部 約10年 (プログラムタイマー付機種)
本体材質	前パネル:ABS樹脂、後ケース:鋼板
仕上色	前パネル: グレー (N8)、後ケース: グレー (N8) ツヤ5

タイムサーバー機能	
ネットワークプロトコル	NTP v3/v4 SNTP v3/v4
入出力インターフェース	RJ-45 10Base-T/100Base-TX Ethernet

SNTPクライアント機能	
ネットワークプロトコル	SNTPv4

※外部同期式の機種では使用できません

時刻補正機能	
衛星電波	※専用アンテナ・ケーブルを必ず設置のこと
受信電波	GPS衛星電波 L1帯
受信周波数	1575.42MHz
受信感度	-145dBm (コールドスタート時)
時刻修正回数	1日2回 (2時、3時) または毎時 時刻は変更可能
標準電波	※専用アンテナ・ケーブルを必ず設置のこと
受信周波数	標準電波 40/60kHz (自動切換方式)
受信感度	50dBμV/m
時刻修正回数	1日2回 (2時、3時) または毎時 時刻は変更可能
地上デジタル	※別途アンテナ・ケーブルを必ず設置のこと (75Ω)
時刻修正精度	±0.5秒以内
受信放送方式	地上デジタル放送 (ISDB-T)
受信周波数範囲	470~710MHz (13~52ch/UHF帯)
受信感度	50dBμV以上 CN比22dB以上
時刻修正回数	1日2回 (7時、19時) または毎時 時刻は変更可能
選局	自動選局 (手動選局も可能)
FM電波	※別途アンテナ・ケーブルを必ず設置のこと (75Ω)
受信機	局部発振は水晶使用
受信周波数範囲	FM: 76.0~90.0MHz (100kHz間隔)
受信感度	電界強度48dB (約0.25mV/m) 以上
時刻修正範囲	正時に対し±30秒
時刻修正回数	1日2回 (7時、19時) または毎時 時刻は変更可能
同調方式	電子チューニング方式 (PLL方式)
受信方式	スーパーヘテロダイン方式

年間プログラムタイマー機能	
制御方式	CPU使用
出力回路	独立8回路 接点出力 (メイク接点)
出力動作切換	各回路毎に手動出力切換可能 (自動、停止、手動)
負荷容量	接点容量 AC250V 5A 抵抗負荷 最小適用負荷 DC5V 1mA
プログラムの種類	週間プログラム、年間プログラム、99種類の特殊設定が可能
出力動作数	8回路合計 2000動作 *1回路に 2000動作全部の設定も可能 (タイマー設定は ON、OFF 合わせて 4000設定)
設定方式	キー及びジョグダイヤルにより設定、 パソコン (WEBブラウザ) による設定も可能
接点出力	信号幅1秒単位で1秒から59秒まで可変
タイマー出力	設定時刻から設定時刻まで継続 チャイム機能「かなでる」
チャイム	電子式PCM音源
曲目	1.ウェストミンスター の鐘、2.ホイットینگトンの鐘、 3.王の行進、4.銀波、5.田園、6.ふるさと (故郷)、7.家路 任意9曲 MP3方式
選曲	設定時刻毎に曲目の指定が可能
出力	インピーダンス10kΩ-25dB±3dB
アンプ投入	1回路接点メイク信号 (接点容量AC250V 5A 抵抗負荷)

オプション 回線出力	
塔時計回線 [M]	塔時計モニター、返り信号で駆動
1秒子時計回線 [S]	最大4回線 1回線30個 (1個12mA) ※停電時の子時計動作時間は機種により約0.5~2時間に短縮されます
デジタル信号出力[D]	デジタル子時計用の時計信号をシリアル出力 *消費電力 (最大) +10W ※停電時の子時計動作時間は約1時間に短縮されます
無線式基地局出力 [W]	無線式時計基地局用の時計信号をシリアル出力 (RS-485) ※停電時の子時計動作時間は約5時間に短縮されます

オプション 外部同期	
30秒規正式	通常は単独で動作 1日2回 (7:29、19:29) または毎時 外部親時計の子時計信号に同期 時刻は変更可能
30秒同期式	外部親時計からの30秒信号に同期
1秒同期式	外部親時計からの1秒信号に同期

※ 30秒同期・1秒同期の場合、タイムサーバー機能は使用できません。

LUシリーズ仕様

子時計回線種別				共通仕様	
2回線 [82P]	3回線 [83P]	4回線 [84P]	子時計修正	自動早送り方式 (異常パルス幅発生防止装置付)	
60個 (1個12mA)	90個 (1個12mA)	120個 (1個12mA)	信号電圧検知装置	信号電圧降下時一斉停止装置付	
入力電源	最大28W	最大35W	停電時電源	密閉型ニッケル水素蓄電池 (DC24V) 内装	
入力信号	子時計回線拡張信号 0.5、1、30秒 タイミング信号1秒			電池保護	過放電防止装置付
使用温度範囲	-10℃~+50℃			停電時動作時間	約30時間
時刻表示	30秒間欠運針			本体材質	前パネル: ABS樹脂、後ケース:鋼板
子時計回線出力信号	DC24V30秒有極式 過電流防止及びサージアブソーバー付			仕上色	前パネル: グレー (N8) 後ケース: グレー (N8) ツヤ5

据置型 水晶式親時計

週差±0.3秒以内の高精度 親時計に必要な全てを投入した据置タイプ
機能・性能はもちろん、保守・取扱いも容易な親時計です。

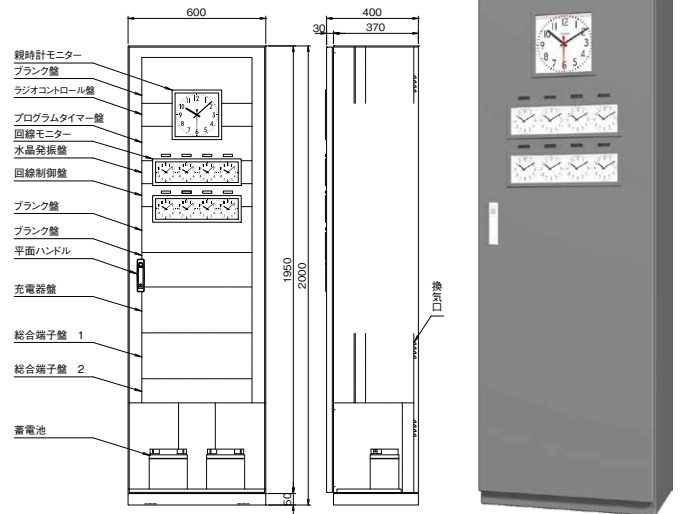
水晶発振子は基準周波数 4915.2kHzを使用し、連続温度制御による恒温槽内で安定した発振を行わせ、IC回路により通降して電力増幅し、パルス発生機構を経て、子時計出力回線へDC24V有極信号を送出。子時計群を駆動します。

子時計駆動出力は無接点方式で、出力回線数は子時計接続台数により何回線でも増設可能ですが、1回線あたり最大30台(1台当たり12mAとして)までを基準にしています。

プログラムタイマー機能、電波修正機能、タイムサーバー機能チャイム機能を組み込むこともできます。

ご使用目的に合わせてお選びください。

※外部同期の場合、タイムサーバー機能は使用できません。



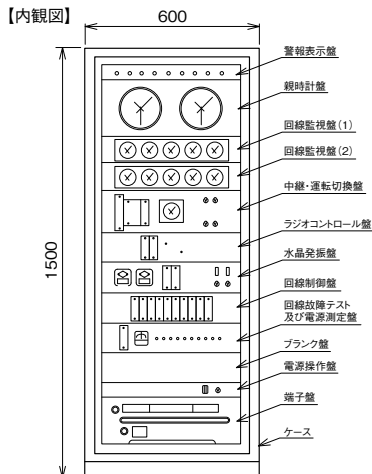
タイムサーバー親時計

水晶親時計部			
水晶発振周波数	4915.2kHz	信号電圧検知装置	信号電圧降下時一斉停止装置付
恒温槽	75℃無接点連続制御方式	入力電源	AC100V±10% 50Hz/60Hz 約200VA
精度	±5×10 ⁻⁷ (週差±0.3秒以内) 電波修正付の場合積算誤差0秒	充電器	DC24V 3A定電圧式
使用温度範囲	-10℃～+50℃	蓄電池	DC12V 24AH(シール型)×2
精度保証温度範囲	-10℃～+50℃	ケース	鋼板 指定色メラミン樹脂焼付塗装仕上
時刻表示	仲3針(親時計モニター)仲2針(回線モニター)	プログラムタイマー部・電波修正部・電子チャイム部の仕様はKM-80シリーズの仕様と同じです。P.25を参照してください。	
秒修正	秒針の進針、遅針、停止スイッチ付		
子時計出力信号	DC24V 無接点30秒有極		
子時計駆動数	1回線あたり最大30個以内(1個12mA)		
子時計修正	自動早送り方式(異常パルス幅発生防止装置付)		

1・2号(正副) 切換式親時計

絶対にトラブルが許されない設備に
親時計バックアップシステム

主として鉄道や発電所など高精度で、絶対にトラブルが許されないようなシステムで使用される親時計です。水晶発振部、時計信号発生部および親時計を2組装備し、1号・2号自動切換で万々に備え、さらに電波修正装置を備えています。また、外部30秒入力信号に切り換えて運転することもできます。



※システムイメージ



子時計側でも自ら時刻(針)合わせ さらに表示時刻を極めるシステム

子時計自動修正システム

外的要因などで複数の子時計のうち1個だけが遅れたり、まちまちの時刻表示になってしまった場合でも、1時間毎に自動修正して同一時刻を表示させるシステムです。壁掛型親時計と据置型親時計に使用できます。

- 配線は子時計回線の2本のみ。
既設回線にシステム付加する場合でも別途配線不要です。
- 子時計の40分までの遅れを修正することができます。
- 既設親時計にも容易にシステム付加できます。
- 既設回線に混用しても既設の子時計に影響はありません。
* 既設親時計にこのシステムを増設する場合は以下が必要です。
 - 自動修正制御部: H150×W480×D130 mm
 - * 既設が7回線以上の場合は以下も合わせて必要です。(13回線以上は2個必要)
 - 有極信号増幅部: H150×W480×D130 mm

■適用できる子時計

- 直径600mm以下程度
- 壁掛型の場合ケース厚55mm以上、半埋込型・全埋込型の場合は“深型119角大丸塗代カバー付ボックス”を埋込む。電気回路はボックス内部に取り付けます。

パルス発信器

衛星電波対応！自動時刻補正する便利な電波時計タイプ

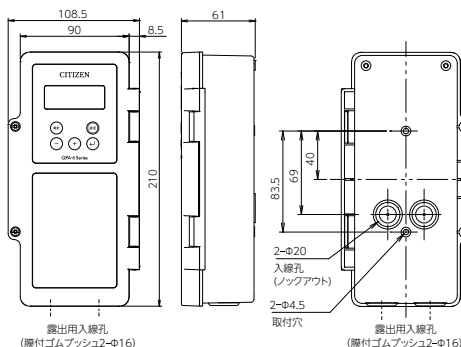
小型ながら電波時計機能と停電補償で小規模な設備時計や屋外時計用親機に最適です。

QPA-63 **GJ**

本体価格 ¥42,000 +税

パルス発信器は交流電源を使用して30秒ごとの有極信号を出力するコンパクトな親時計です。

オプション品のGPSアンテナ(TS-GOA3)または標準電波アンテナ(KM-JOA3)を接続すれば時刻を自動補正する電波時計機能を標準装備しています。

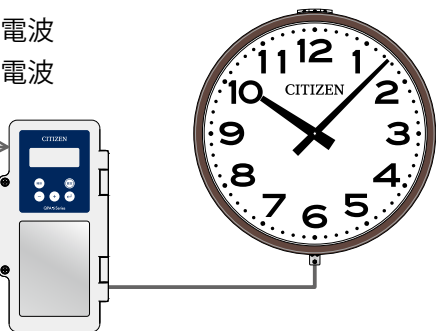


QPA-JA (旧機種QPA-53専用長波アンテナ)はご使用いただけません

体育館や屋外の時計に

大型の屋外子時計を接続

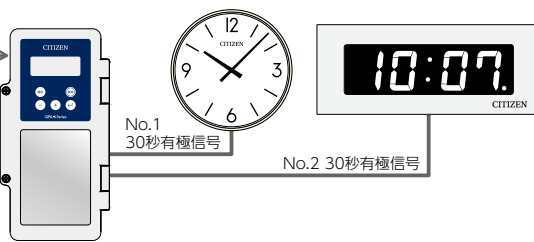
- G** 衛星電波
- J** 標準電波



小規模設備時計に

2回線合計5台の子時計を接続可能です(最大60mA)

- G** 衛星電波
- J** 標準電波



- オプションのGPSアンテナ TS-GOA3 または、標準電波アンテナ KM-JOA3を接続して頂くことで時刻補正できます。QPA-JA (旧機種QPA-53専用長波アンテナ：3芯ケーブル接続)はご使用いただけません。
[アンテナケーブル：S-MVVS 0.3mm²×4C 黒]
- アンテナを付けず時刻補正なしでの単独運用も可能です。(週差±1.2秒以内)

省電力化で環境負荷低減

親モニターのデジタル化改良で接続できる子時計台数を4台から5台に増やしました。(1台12mAの子時計)

液晶モニター化操作性向上

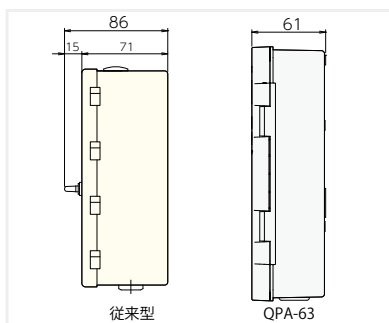
親モニターをアナログからデジタル表示に改良し電波受信状況の確認や時刻設定が容易になりました。

誤操作防止・小型化

表面に飛び出していたトグルスイッチを廃止、意図しない操作を防止します。また、従来型より全体で25mm薄くなりました。

外線接続施工性向上

ケース表面積を広く取り、奥行きを浅くしたことにより内部端子部分の接続スペースを最適化。外線接続時の施工性が向上しました。



パルス発信器QPA-63仕様	
基準周波数	32.768kHz
精度	週差±1.2秒以内 (アンテナ接続時は積算誤差0秒)
使用温度範囲	-10℃～+60℃ (ただし、充電動作は0℃～45℃)
精度保証温度範囲	0℃～40℃
入力電源	AC100V±10% 約4W 50Hz/60Hz
出力信号	DC24V 30秒有極信号
出力回線	2回線
出力容量	2回線で最大60mA
停電補償時間	60時間以上(1面12mAの場合)
サマータイム	サマータイム期間の設定により自動修正
ケース	ABS樹脂 ライトグレー
質量	約560g

選べる時刻補正方式

GPS/QZSS衛星電波方式、長波帯標準電波方式の両対応。
別売りのアンテナを接続することで設置環境に最適な時刻補正方式を選べます。

J 長波帯標準電波方式 (標準装備)

長波帯標準電波を受信して時刻を補正します。
福島局(40kHz)と九州局(60kHz)のどちらかを自動選択し、日本全国をカバーします。

- 正常受信後、約8時間20分毎に自動的に電波を受信し時刻を補正します。
- アンテナは受信環境調査の上、電波受信可能な場所に設置してください。

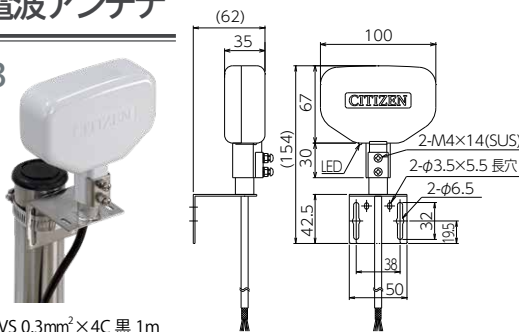
G GPS/QZSS衛星電波方式 (標準装備)

GPS衛星の高精度時刻データで時刻補正します。
長波帯標準電波の受信が困難だった地域、建物でもGPSアンテナを屋外に設置すれば衛星電波受信が可能です。

受信アンテナ (オプション)

J 標準電波アンテナ

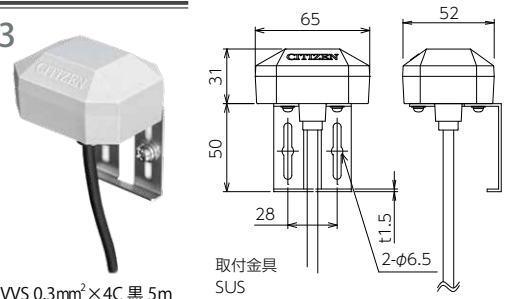
KM-JOA3
¥50,000+税



ケーブル：S-MWVS 0.3mm²×4C 黒 1m
*QPA-JA (旧機種QPA-53専用長波アンテナ) はQPA-63にご使用いただけません

G GPSアンテナ

TS-GOA3
¥40,000+税



ケーブル：S-MWVS 0.3mm²×4C 黒 5m

NEW

GPS アンテナの追加工事なしで機器増設が可能になりました。

既設GPSアンテナにQPA-63を増設できます。その他GPSの正確な時刻情報を活用した設備時計の拡充に。

GPS アンテナ信号分配器

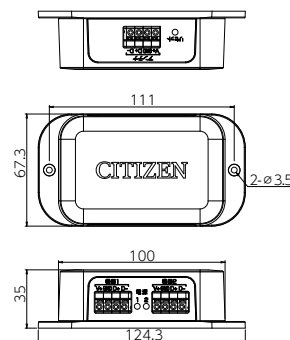
DB-GA1 受

本体価格 ¥30,000 +税

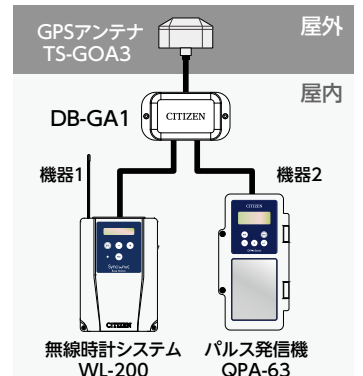
ケース材質 ABS樹脂 白色
動作温度範囲 0℃～+40℃ 屋内用
入出力信号 シリアル信号 (RS-485)
電源供給表示 LED 緑色点灯表示
入力電源 DC10V～20V (接続機器1または2より供給)
接続アンテナ TS-GOA3 シリーズ (別売)
消費電流 最大 16mA (2回路合計)
質量 110g



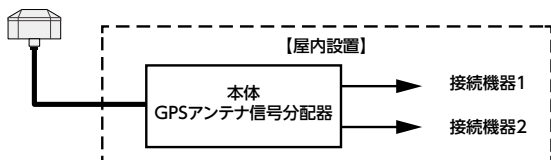
■ 外観図



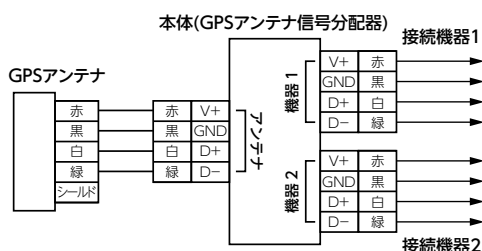
■ 接続例



■ 系統図



■ 接続図



- 対応機種 KM-80 シリーズ / QPA-63 / WL-200 / TSV-500GP / TSV-5000H

*DB-GA1で分配された信号をさらに分配する事はできません