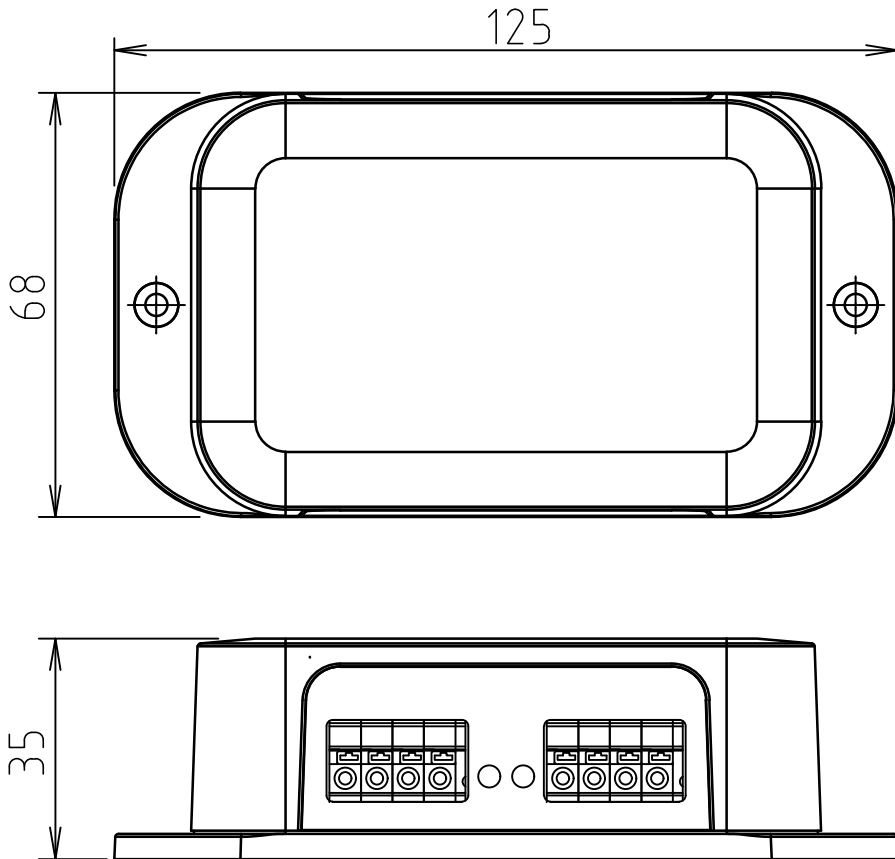


GPSアンテナ信号分配器



ケース	ABS樹脂 白色
電源供給表示	LED緑色点灯表示
動作温度範囲	0℃～40℃ 屋内用