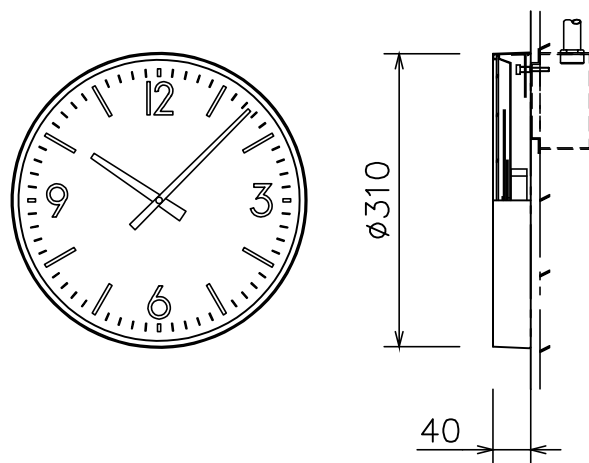


φ310壁掛子時計



| | |
|-----|---------------|
| ケース | 鋼板 クリーム色 |
| 文字板 | アルミニウム 白色 |
| 文字 | 黒色 |
| 指針 | アルミニウム 黒色 |
| 風防 | ガラス 透明 t2 |
| 機体 | DC24V 有極30秒運針 |