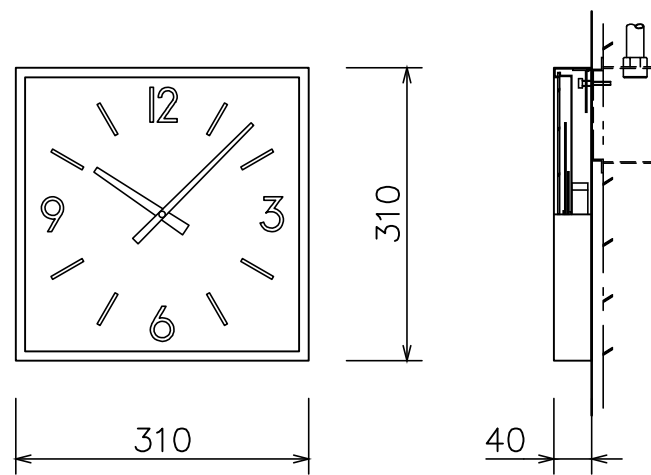


## □310壁掛子時計



|     |               |
|-----|---------------|
| ケース | 鋼板 クリーム色      |
| 文字板 | アルミニウム 白色     |
| 文字  | 黒色            |
| 指針  | アルミニウム 黒色     |
| 風防  | ガラス 透明 t2     |
| 機体  | DC24V 有極30秒運針 |