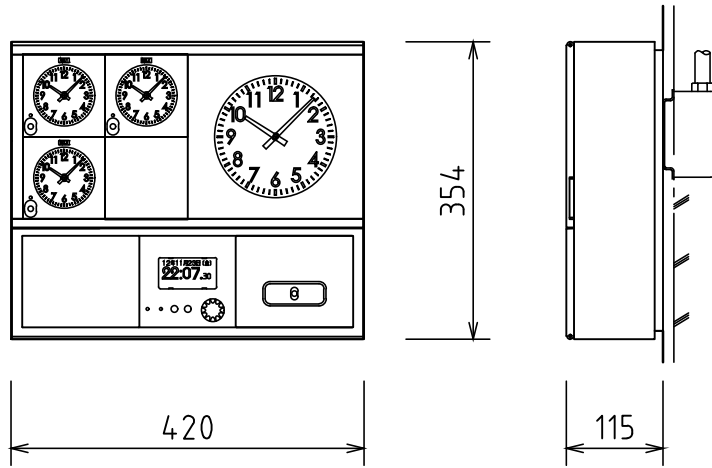


3回線壁掛型水晶式親時計



親時計	
水晶発振周波数	4194.304kHz
精度	週差±0.7秒以内
	長波ノGPSアンテナ接続時は積算誤差0秒
精度保証温度範囲	0℃～+40℃
子時計回線出力信号	DC24V 30秒有極信号
子時計出力回線数	3回線
子時計駆動数	1回線当り最大30個（1個12mA）
サマータイム機能	キー及びジョグダイヤルにより設定
	ただしサマータイムの修正は自動
うるう秒調整	キー及びジョグダイヤルにより設定
	ただしうるう秒調整は自動
入力電源	AC100V～240V±10% 50/60Hz 42W（最大）
停電時電源	密閉型ニッケル水素蓄電池（DC24V）内装
停電時動作時間	約30時間
ケース	ABS樹脂及び鋼板製 グレー色
タイムサーバー（長波ノGPSアンテナ接続時に動作）	
ネットワークプロトコル	NTPv3/v4 Sntp v3/v4
電波修正装置	
長波ノGPSアンテナ（オプション品）を接続することで時刻修正が可能	