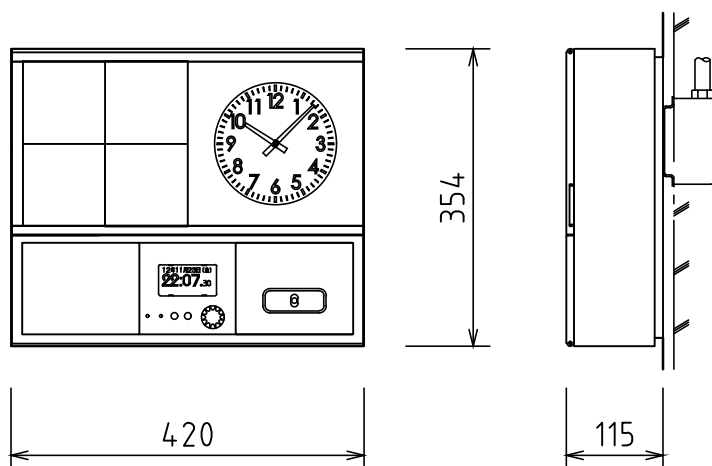


1回線壁掛型水晶式親時計



親時計	
水晶発振周波数	4194.304kHz
精度	週差±0.7秒以内（積算誤差0秒）
精度保証温度範囲	0℃～+40℃
子時計回線出力信号	DC24V 30秒有極信号
子時計出力回線数	1回線
子時計駆動数	1回線当り最大30個（1個12mA）
サマータイム機能	キー及びジョグダイヤルにより設定 ただしサマータイムの修正は自動
うるう秒調整	キー及びジョグダイヤルにより設定 ただしうるう秒調整は自動
入力電源	AC100V～240V±10% 50/60Hz 22W（最大）
停電時電源	密閉型ニッケル水素蓄電池（DC24V）内装
停電時動作時間	約30時間
ケース	ABS樹脂及び鋼板製 グレー色
地上デジタル方式	
時刻修正精度	±0.5秒以内
受信周波数範囲	470～710MHz（13～52chノUHF帯）
受信感度	50dBV以上（N比：22dB以上）
時刻修正回数	1日2回（受信時刻は変更可能）
タイムサーバー（地上デジタル方式で時刻修正時に動作）	
ネットワークプロトコル	NTPv3/v4 Sntp v3/v4