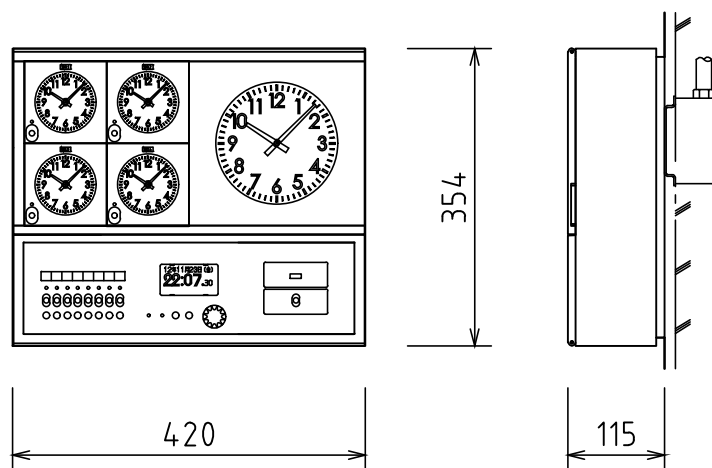


4回線壁掛型水晶式親時計



親時計	
水晶発振周波数	4194.304kHz
精度	過差±0.7秒以内
	長波ノGPSアンテナ接続時は積算誤差0秒
精度保証温度範囲	0℃～+40℃
子時計回線出力信号	DC24V 30秒有極信号
子時計出力回線数	4回線
子時計駆動数	1回線当り最大30個（1個12mA）
サマータイム機能	キー及びジョグダイヤルにより設定
	ただしサマータイムの修正は自動
うるう秒調整	キー及びジョグダイヤルにより設定
	ただしうるう秒調整は自動
入力電源	AC100V～240V±10% 50/60Hz 55W（最大）
停電時電源	密閉型ニッケル水素蓄電池（DC24V）内装
停電時動作時間	子時計 約30時間 時刻カウント 約5年
	タイマーメモリ部 約10年
ケース	ABS樹脂及び鋼板製 グレー色
プログラムタイマー装置	
設定方式	キー及びジョグダイヤルにより設定
	パソコン及びUSBメモリーによる設定も可能
設定単位	1週間または1年間を1分単位
出力回路	8回路 900プログラム
チャイム装置	
チャイム	電子式 PCM音源（7曲）
タイムサーバー（長波ノGPSアンテナ接続時に動作）	
ネットワークプロトコル	NTPv3/v4 SNTpv3/v4
電波修正装置	
長波ノGPSアンテナ（オプション品）を接続することで時刻修正が可能	