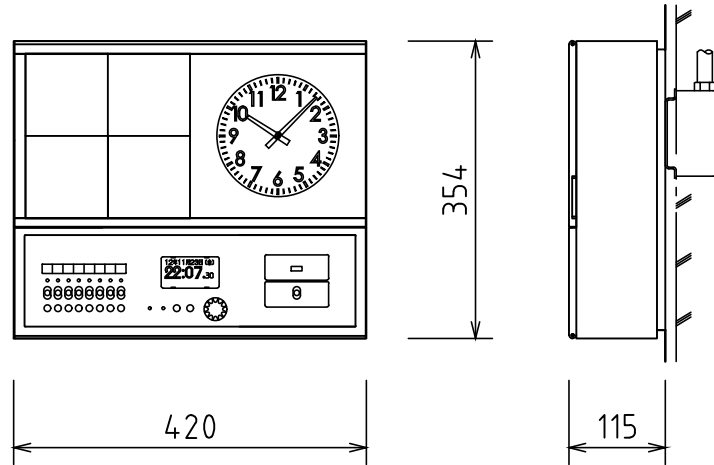


1回線壁掛型水晶式親時計



親時計	
水晶発振周波数	4194.304kHz
精度	週差±0.7秒以内（積算誤差0秒）
精度保証温度範囲	0℃～+40℃
子時計回線出力信号	DC24V 30秒有極信号
子時計出力回線数	1回線
子時計駆動数	1回線当り最大30個（1個12mA）
サマータイム機能	キー及びジョグダイヤルにより設定 ただしサマータイムの修正は自動
うるう秒調整	キー及びジョグダイヤルにより設定 ただしうるう秒調整は自動
入力電源	AC100V～240V±10% 50/60Hz 25W（最大）
停電時電源	密閉型ニッケル水素蓄電池（DC24V）内装
停電時動作時間	子時計 約30時間 時刻カウント 約5年 タイマーメモリ部 約10年
ケース	ABS樹脂及び鋼板製 グレー色
プログラムタイマー装置	
設定方式	キー及びジョグダイヤルにより設定 パソコン及びUSBメモリーによる設定も可能
設定単位	1週間または1年間を1份単位
出力回路	8回路 900プログラム
チャイム装置	
チャイム	電子式 PCM音源（7曲）
地上デジタル方式	
時刻修正精度	±0.5秒以内
受信周波数範囲	470～710MHz（13～52ch／UHF帯）
受信感度	50dBV以上 CN比：22dB以上
時刻修正回数	1日2回（受信時刻は変更可能）
タイムサーバー（地上デジタル方式で時刻修正時に動作）	
ネットワークプロトコル	NTPv3/v4 SNTpv3/v4

KM-74TCU-1P相当