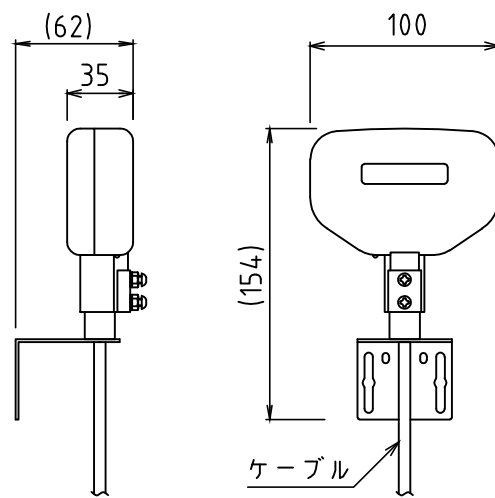


長波アンテナ



アンテナ部	
ケース	ポリカーボネート樹脂製 グレー色
受信周波数	標準電波 40KHZ / 60KHZ (自動選択)
受信感度	50dB
取付金具	ステンレス

KM-J0Aシリーズ相当