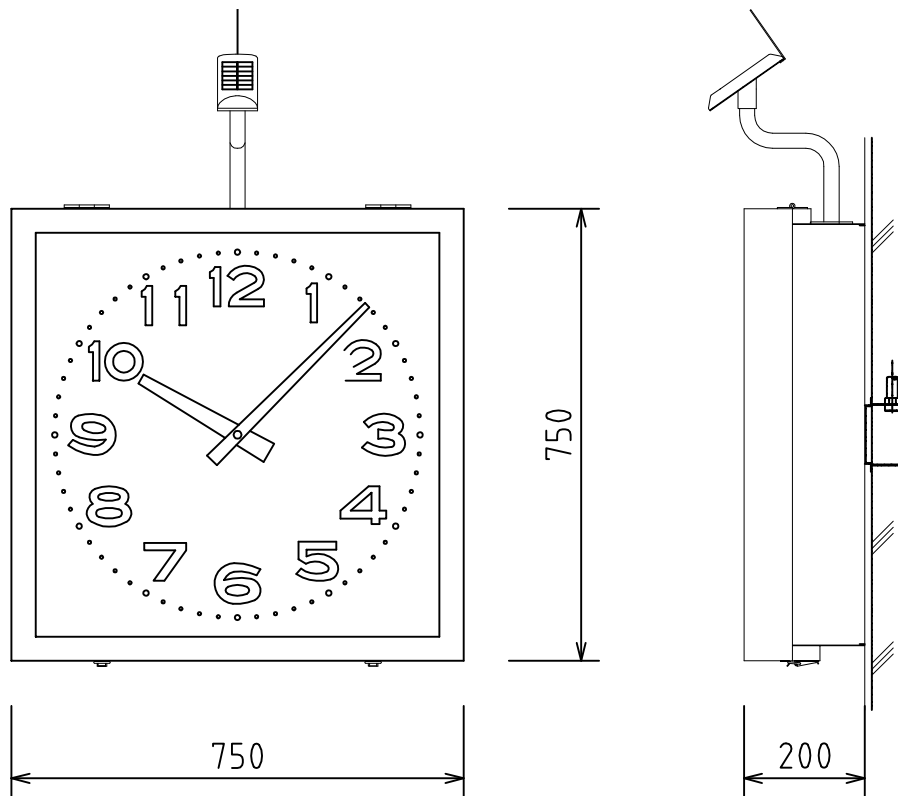


□750 壁掛型太陽電池時計



時計部	
ケース	鋼板製 チョコレート色
文字板	アルミニウム 白色 文字…黒色
指針	アルミニウム 黒色
ガラス	透明 強化ガラス t4
機体	DC3.6V 有極 30秒運針
太陽電池部	
電圧	DC5.4V 450mW
制御部	
水晶発振周波数	32.768kHz
精度	過差±1.2秒以内
使用温度範囲	-20℃～+60℃
出力信号	DC3.6V 30秒有極信号
サマータイム	自動式
蓄電部	電気二重層コンデンサ 1300F×2
動作補償（蓄電部 満充電時より）	
動作補償日数	約45日（完全無日照時の場合）