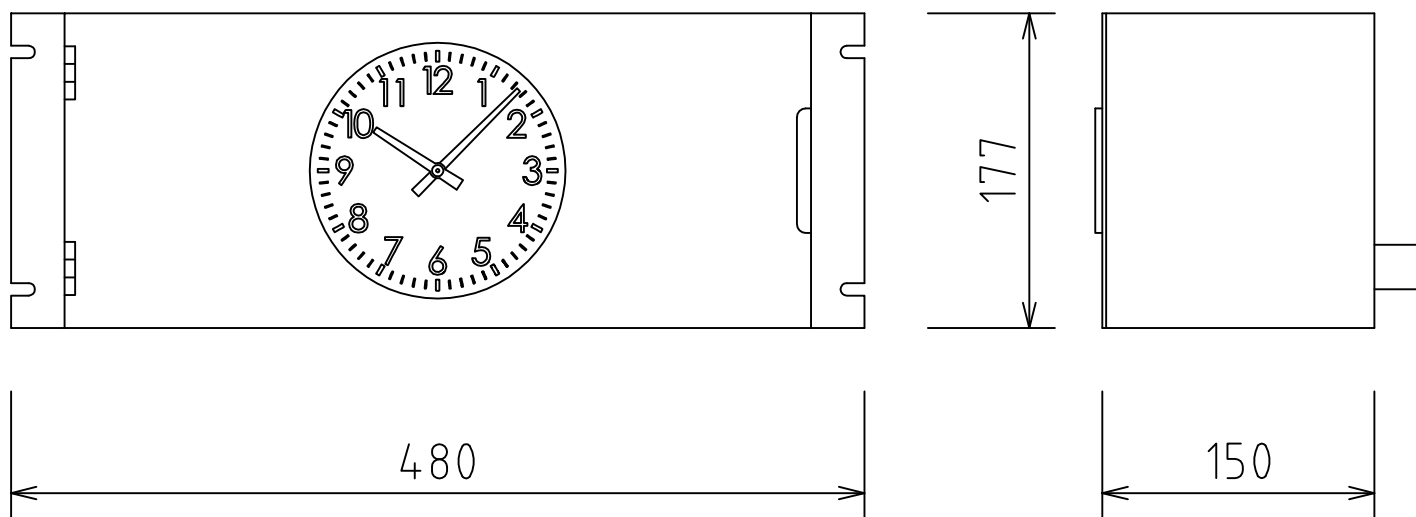


# 親モニタユニット



入力信号	DC24V 無接点30秒有極信号
時刻表示	30秒間欠運針
精度保証温度範囲	0℃～+40℃
ケース	鋼板製 グレー色