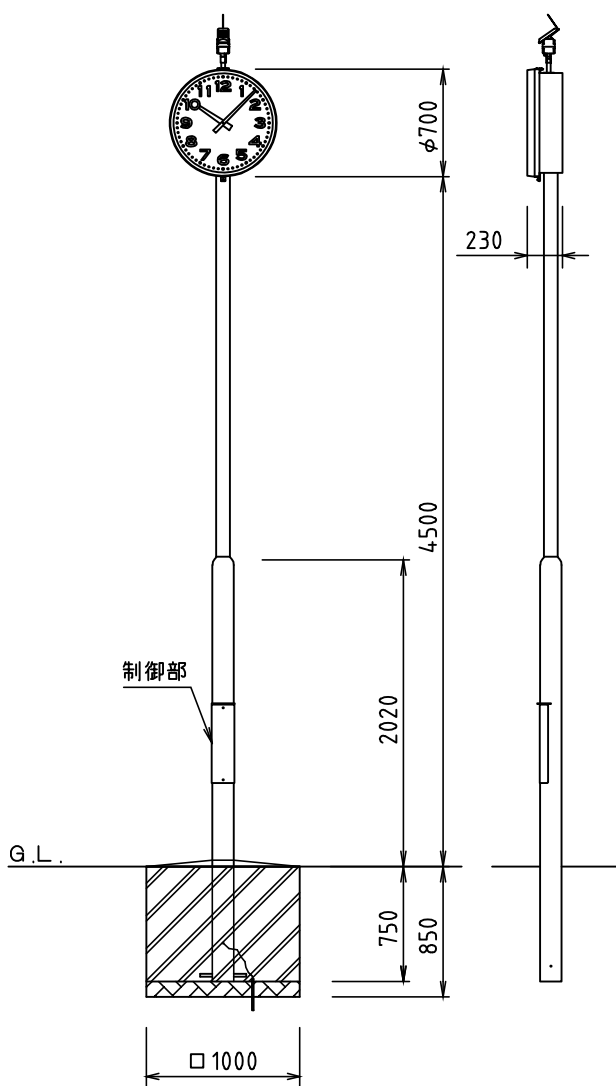


# φ700屋外1面ポール衛星電波太陽電池時計



時計部	
ケース	鋼板 チョコレート色
文字板	アルミニウム 白色
文字	黒色
指針	アルミニウム 黒色
風防	強化ガラス 透明 t4
機体	DC3.6V 有極30秒運針
太陽電池付衛星電波アンテナ	
ケース	樹脂
太陽電池	DC5.4V 450mW
アンテナ	衛星電波
	L1周波数帯C/Aコード
ポール部	
主柱	鋼管 上部…φ89.1、下部…φ139.8
	チョコレート色
●制御部(SG-C210E)	
ケース	鋼板 t1.2
蓄電部	電気二重層コンデンサ
	1300F×2
動作補償(蓄電池 満充電時より)	
動作補償日数	約45日(完全無日照の場合)