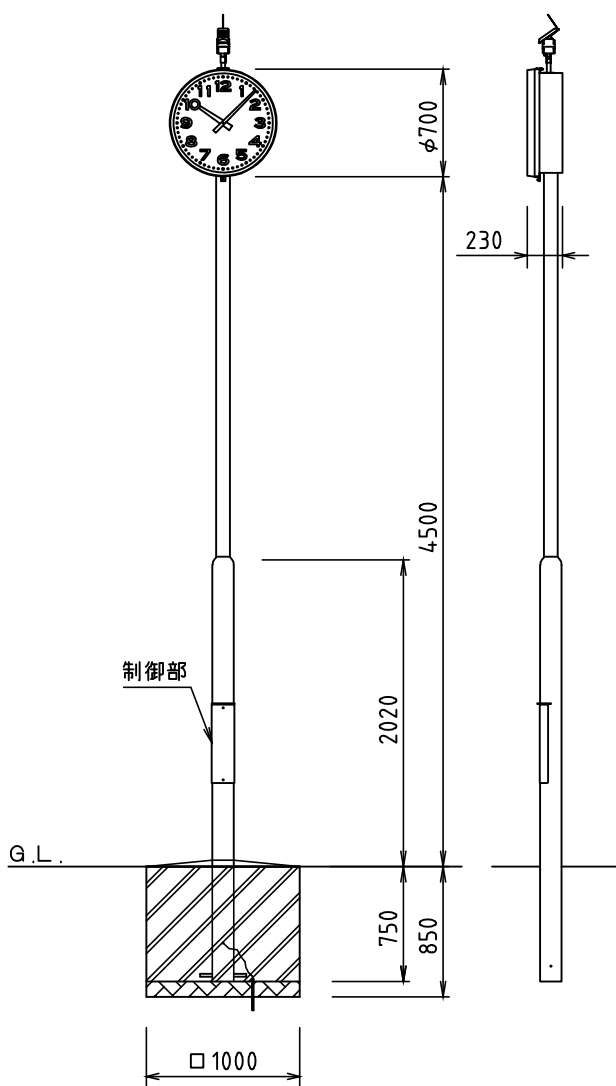


φ700屋外1面ポール標準電波太陽電池時計



時計部	
ケース	鋼板 チョコレート色
文字板	アルミニウム 白
文字	黒色
指針	アルミニウム 黒色
風防	強化ガラス 透明 t4
機体	DC3.6V 有極30秒遅針
太陽電池付標準電波アンテナ	
ケース	樹脂
太陽電池	DC5.4V 450mW
受信電波	標準電波
	40/60kHz 自動選択
ポール部	
主柱	鋼管 上部…φ89.1、下部…φ139.8
	チョコレート色
●制御部(SL-C210E)	
ケース	鋼板 t1.2
蓄電部	電気二重層コンデンサ
	1300F×2
動作補償(蓄電池 満充電時より)	
動作補償日数	約45日(完全無日照の場合)