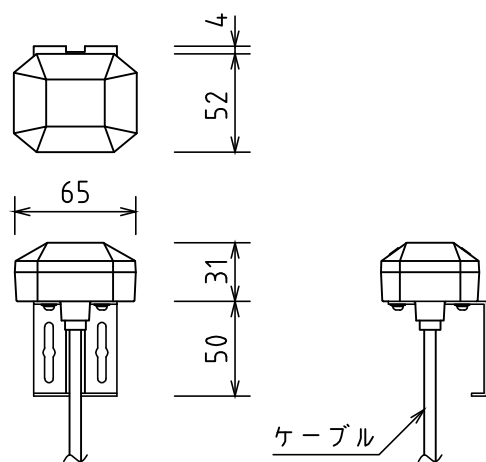


GPSアンテナ



アンテナ部	
ケース	ポリカーボネート樹脂製 グレー色
受信周波数	1575.42MHz
受信感度	-145dBm (コールドスタート時)
取付金具	ステンレス

TS-G0Aシリーズ相当