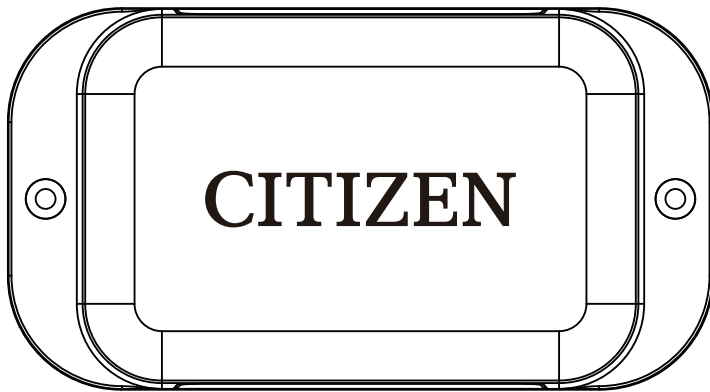


CITIZEN

GPSアンテナ信号分配器

DB-GA1



取扱説明書

[第2版]

シチズンTIC株式会社

■はじめに

このたびは、DB-GA1をお買い上げいただきありがとうございます。

本製品は別売りのGPSアンテナ(TS-GOAシリーズ)の配線を2系統に分配し、接続した2台の機器へGPSアンテナから出力される正確な時刻情報を供給します。

電源供給は接続機器から行われるため別途外部電源は不要です。

■対応機種

タイムサーバー親時計：KM-70シリーズ以降

パルス発信器：QPA-63

無線基地局：WL-200

タイムサーバー：TSV-500GP/ TSV-5000H

※ TSV-300G(販売終了),TSV-400GP(販売終了)は使用している時刻の設定情報が他の機器と異なるため使用出来ません。

■付属品のご確認

本体 (GPS アンテナ信号分配器) 1 個

取扱説明書 (本書) 1 冊

GPS アンテナは付属していません。別途お買い求めください
接続機器と接続するケーブルは付属していません。別途ご用意ください

- 本書の一部または全部を無断で転載することは、禁止されています。
- 内容に関しては、将来予告なく変更することがあります。
- イラストや画面表示は実際と一部異なることがあります。

■ もくじ

はじめに	1
対応機種	1
付属品のご確認	1
安全上の注意事項	4
本装置または機器の注意事項	5
各部の名称	7
接続について	8
系統図	8
接続図	8
接続できない機器	8
設置について	9
GPSアンテナ(別売り)の設置	9
受信に適さない場所	9
GPSアンテナの設置方向	9
GPSアンテナケーブル配線上の注意	9
設置について	10
GPSアンテナの固定方法	10
GPSアンテナケーブルの延長	10
ケーブルの接続について	10
本体の設置	11
GPSアンテナケーブルへの避雷器設置について	11
設置について	12
電源の投入	12
再起動	12
GPSアンテナ信号分配器使用上の注意事項	12

■ もくじ

困ったときに	13
1.電源ランプが点灯しない	13
2.GPSアンテナの受信が完了しない	13
3.機器の時刻がおかしな時刻になった	13
製品仕様	14
GPSアンテナ信号分配器本体(DB-GA1)	14
GPSアンテナ(TS-GOAシリーズ 別売り)	14
有害物質規制	14
保証とアフターサービス	15
補修用性能部品の保有について	15
修理を依頼されるとき	15
修理対応について	15
お問い合わせ	16

■安全上の注意事項

- この取扱説明書に記載されている製品を正しくお使いいただき、人体への危害や建造物への損傷を未然に防止するために下記事項を必ずお守りください。
- 使用前にこの「安全上の注意」をよくお読みの上、十分理解してから正しくご使用ください。
- ここに示した注意事項は、安全に関する重大な内容を記載しておりますので、必ずお守りください。
- ご使用後もこの取扱説明書は大切に保管してください。



危険

製品の取扱いを誤った場合、死亡又は重傷を負うことがあり、かつその切迫の度合いが高い内容です。



警告

製品の取扱いを誤った場合、死亡又は重傷を負うことが想定される内容です。



注意

物理的損害の発生が想定される内容です

※上記に述べる重傷とは、失明・けが・やけど・感電・骨折・中毒などで、後遺症が残るもの、ならびに治療のため入院や長期通院を要するものをいいます。

軽傷とは、重傷に該当しない怪我・やけど・感電などをいいます。

物的損傷とは、建造物に関わる損傷をいいます。

- 次の表示の区分は、お守りいただく内容を説明しています。



禁止

禁止を示す記号です。



指示

指示に基づくことに対して必ず実行していただくことを示す記号です。

■ 本装置または機器の注意事項

■ 本装置を正しく安全にご使用いただくため、使用前に必ずこの「本装置または機器の注意事項」をよくお読みの上、十分理解してからご使用ください。



分解、改造をしないでください。また、ハンダ付けもしないでください。火災、ケガ、感電、故障および誤動作の原因となることがあります。



機器は高温・多湿な場所に設置しないでください。コネクターなどが腐食しやすくなります。



機器は確実に取付け、振動や衝撃のある場所には設置しないでください。落下、故障の原因になります。



引火する危険性の雰囲気（ガソリン、可燃性スプレー、シンナー、ラッカー、粉塵等）又、酸などの腐食性雰囲気のところ設置しないでください。



ケーブルは人の通るところに設置しないでください。誤って引っ掛けたりするおそれがあります。



取付け、取外しや機器清掃の時は、必ず AC アダプターをコンセントから抜いてから行ってください。感電の原因となります。



落雷などで機器が故障した場合は直ちに AC アダプターをコンセントから抜いてください。火災・漏電の原因となります。

■ 本装置または機器の注意事項

警告



禁止

濡れた手で操作をしないで下さい。感電・漏電または故障の原因となることがあります。



禁止

機器は一般の方など、本製品の設定・操作の知識がない方には操作をさせないで下さい。



指示

人命に直接関わる医療機器関連のシステムなどで使用しないでください。

注意



禁止

機器の接続線をむやみに強く引っ張らないで下さい。コネクターが破損したり、表示、操作ができなくなります。



禁止

ベンジン、シンナーなどの溶剤で機器を拭かないで下さい。本体外装部が変質したり、塗装が落ちる恐れがあります。



禁止

機器を高温、多湿な場所に設置しないで下さい。コネクターなどの部品が腐食しやすくなります。

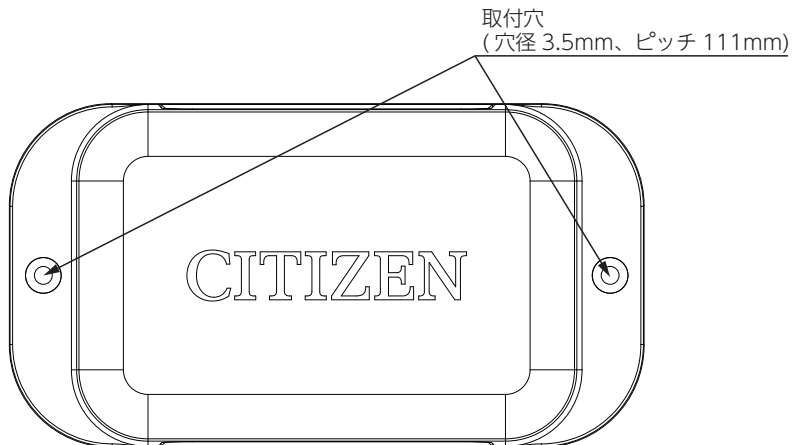


指示

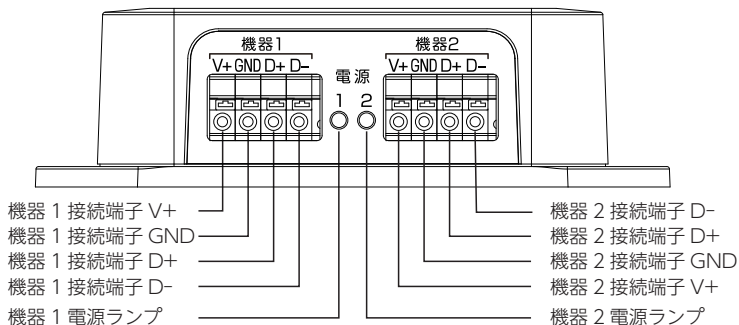
機器の操作知識のない方が操作する場合には、内容を理解している方が指導したのちに操作するようにしてください。けがなどの原因となることがあります。

■各部の名称

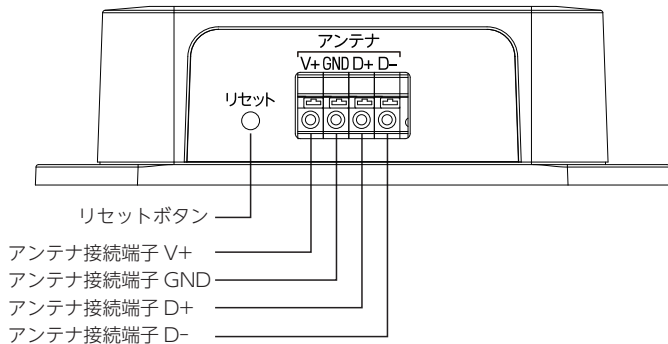
○上面図



○側面図 1 (各機器側)

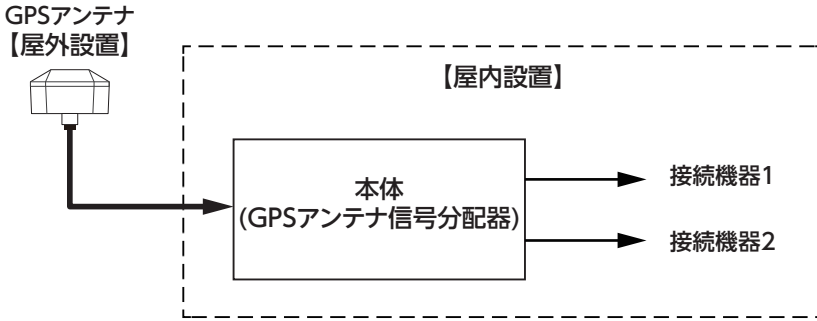


○側面図2(GPSアンテナ側)

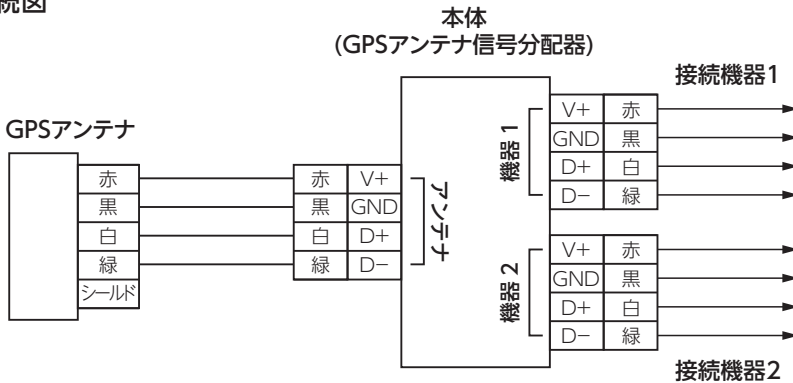


■ 接続について

○ 系統図



○ 接続図



各接続機器側での接続はそれぞれの取扱説明書を参照してください。

GPS アンテナケーブルに避雷器を設置する場合、シールド線を避雷器のシールド端子に接続してください。



GPS アンテナ信号分配器を複数台接続しないでください。機器本体の電圧降下で GPS アンテナへの供給電圧が不足する場合があります。

○ 接続できない機器



TSV-300G(販売終了),TSV-400GP(販売終了)は使用している時刻の設定情報が他の機器と異なるため使用出来ません。

■ 設置について

○ GPSアンテナ(別売り)の設置

空の良く見通せる屋外に設置してください。

室内に設置する場合、目安として空の良く見通せる窓の直近に設置してください。



注意

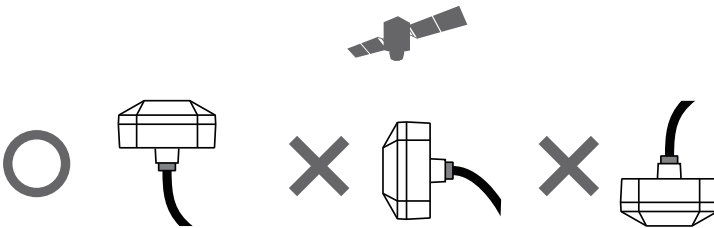
空の見通せない室内には設置しないでください。
受信できても電波が不安定だったり、周囲ノイズの影響を受けたり、誤動作の原因になります。

○ 受信に適さない場所

- ・ 屋外／室内を問わず、空が全く見通せない場所
- ・ 設置場所のすぐ近くに電波の反射物や遮蔽物がある場所
- ・ 網線の入った窓ガラス、スモークフィルムの貼った窓ガラス、金属製の雨戸、ブラインド窓の近く
- ・ すぐ近くに電波の送信アンテナや避雷針のある場所
- ・ すぐ近くに高圧線などのある場所
- ・ 雨天時に水没するおそれのある場所
- ・ 降雪によりアンテナが雪に埋没するおそれのある場所
- ・ その他 GPS 衛星からの電波を遮蔽または妨害するおそれのある場所

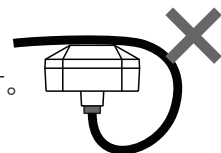
○ GPSアンテナの設置方向

GPS アンテナケースを天頂方向（ケーブルは下側）に向けて設置してください。
ケースを横向きや下向きに設置すると受信性能に影響が出ます。



○ GPSアンテナケーブル配線上の注意

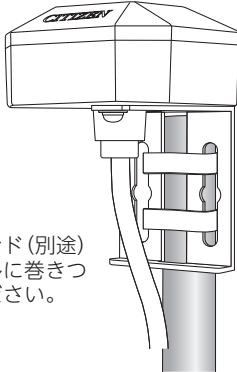
ケーブル配線が GPS アンテナケースの上部にかからないようにしてください。受信性能に影響が出ます。



■ 設置について

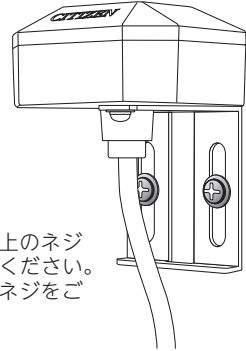
○ GPSアンテナの固定方法

【ポールに巻きつける場合】



取付金具にバンド(別途)を通してポールに巻きつけ固定してください。

【壁面に設置する場合】



取付金具を2個以上のネジ(別途)で固定してください。壁面材質に適したネジをご使用ください。

○ GPSアンテナケーブルの延長

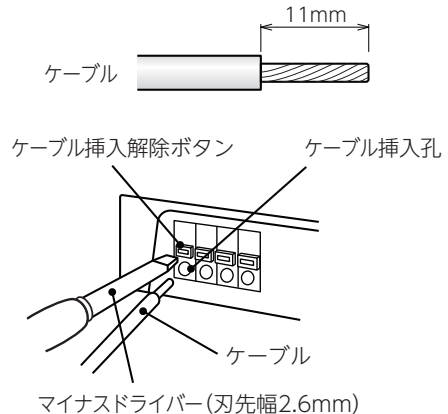
推奨ケーブル	S-MVVS 0.3mm ² -4C 黒(耐候性を考慮)
延長距離	600m まで

ケーブルを延長する場合、ビニールテープおよび自己融着テープなどを使用して接続部を適切な方法で防水処理してください。

○ ケーブルの接続について

マイナスドライバーでケーブル挿入解除ボタンを押しながら、ケーブルをケーブル挿入孔に差し込んでください。挿入後ケーブル挿入解除ボタンを押すのをやめてケーブルが抜けないことを確認してください。

ケーブル剥き代：11mm



注意

GPS アンテナのケーブル接続は必ず電源を切った状態で行ってください
電源を入れたまま接続すると異常動作を起こす可能性があります

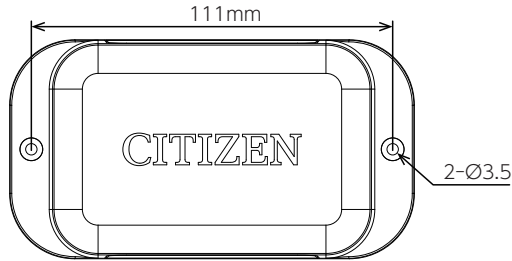
■ 設置について

○ 本体の設置

壁面などへ固定する場合

本体両側にある2点の取付穴（穴径Φ 3.5mm）に M3 ビス（頭部径Φ 6.4以下）で固定します。

2穴間のピッチは 111mm です。使用するビスは壁面の材質や厚みを考慮して選定してください。



○ GPSアンテナケーブルへの避雷器設置について

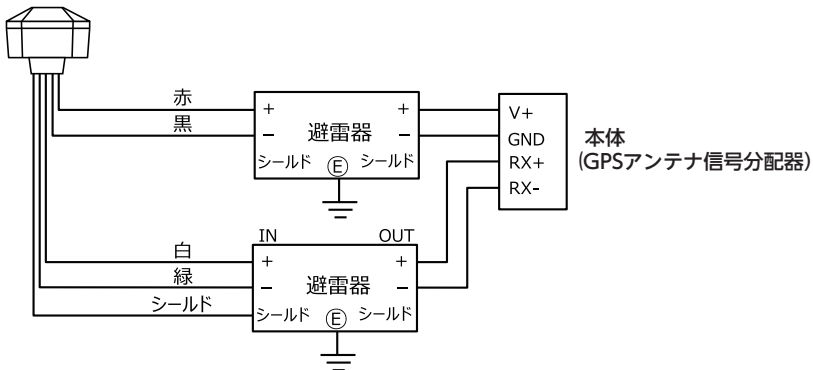
GPS アンテナを屋外設置する場合などで落雷による影響を受けると想定される場合、別途避雷器をお買い求めください。

推奨避雷器

V+ GND・・・音羽電機工業株式会社 SL-Z12J

D+ D-・・・音羽電機工業株式会社 SR-GV12J

GPS アンテナ

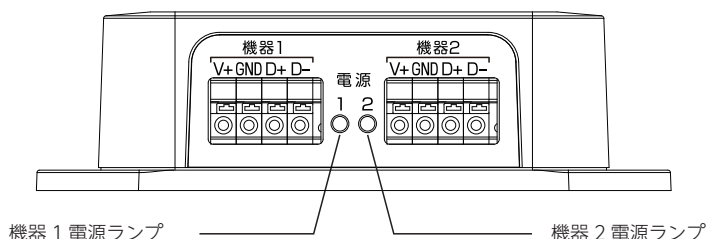


■ 設置について

○ 電源の投入

各接続機器から電波受信の動作による電源投入が行われると本体の電源が入ります。

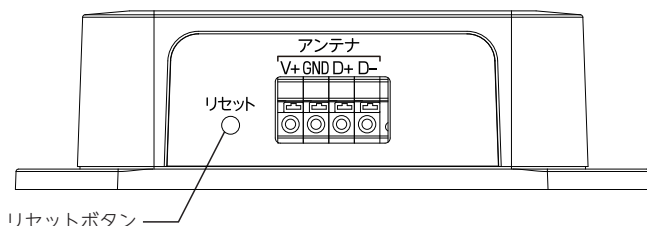
電源が供給されている接続機器側の電源ランプが点灯します。両方から供給されている場合は両方のランプが点灯します。



○ 再起動

万一 GPS アンテナの動作異常が生じ各接続機器の時刻同期が出来なくなった場合、GPS アンテナへの電源供給を一時的に停止して再起動することが出来ます。

先の尖ったものでリセットボタンを 1 秒以上長押しした後ボタンを離すと GPS アンテナは再起動します。



○ GPSアンテナ信号分配器使用上の注意事項



シンクウェーブ基地局 (WL-200) を接続する場合、手動による時刻合わせを行わないでください。他の接続機器の時刻が正しく設定されないなど動作に異常をきたす場合があります

■ 困ったときに

1.電源ランプが点灯しない

→ GPS アンテナおよび各接続機器との配線が正しいか確認してください。

2.GPSアンテナの受信が完了しない

→ GPS アンテナおよび各接続機器との配線が正しいか確認してください。

→ GPS アンテナの設置場所が受信に適した場所か確認してください。

3.機器の時刻がおかしな時刻になった

→ シンクウェーブ基地局 (WL-200) が接続されていて手動で時刻合わせを行っていないか確認してください。手動で行った場合各機器を再起動してください。

→ タイムサーバー TSV-300G または TSV-400GP が接続されていないか確認してください。接続されている場合は取り外してください。

■製品仕様

○GPSアンテナ信号分配器本体(DB-GA1)

ケース	ABS樹脂 白色
入出力信号	シリアル信号 (RS-485)
入力電源	DC10V～20V 各接続機器 (V+ GND 間) より供給
電源供給表示	LED 緑色点灯表示
動作温度範囲	0℃～40℃
動作湿度範囲	20%～85% (結露なきこと)
保存温度	-10℃～+50℃
外形寸法	(W)124.3mm × (D)67.3mm × (H)35mm
消費電流	最大 16mA (2 回路合計)
質量	110g

○GPSアンテナ(TS-GOAシリーズ 別売り)

ケース	ポリカーボネート樹脂製 ライトグレー色
受信電波	GPS 衛星電波/準天頂衛星電波 L1 帯
受信周波数	1575.42MHz
受信感度	-145dBm (コールドスタート時)
使用温度範囲	-20℃～60℃
動作湿度範囲	5%～95% (結露なきこと)
保存温度	-20℃～60℃
保護等級	IP65 相当
取付金具	ステンレス製
質量	380g (ケーブル 5m 含む)

○有害物質規制

鉛・水銀・カドミウム・6価クロム・PBB(ポリ臭化ビフェニル類)・PBDE(ポリ臭化ジフェニルエーテル類)・DEHP(フタル酸ビス(2-エチルヘキシル))・BBP(フタル酸ブチルベンジル)・DBP(フタル酸ジブチル)・DIBP(フタル酸ジイソブチル)の10物質は、RoHS指令の閾値を超える意図した使用・添加はありません

■保証とアフターサービス

お買い上げ日・販売店名などの記入を必ず確かめ、お買い上げの販売店からお受け取りください。よくお読みのあと、保存してください。保証期間はお買い上げ日から1年間です。

○補修用性能部品の保有について

当社は、本製品の補修用性能部品を、販売終了後5年保有しています。(補修用性能部品とは、その製品の機能を維持するために必要な部品です。)ただし、補修用性能部品は類似な同等部品で対応させていただくことがあります。

○修理を依頼されるとき

本書をよくお読みのうえ、直らないときはまず本体へ接続している機器の電源を落とし、お買い上げの販売店へご連絡ください。

ご連絡いただきたい内容	
製品名・型番	GPS アンテナ信号分配器 DB-GA1
お買い上げ日	年 月 日
LOT.NO. 製造年月 DATE	ご確認ができる場合 (本体背面の製造銘板にてご確認いただけます)
故障の状況	できるだけ具体的に

○修理対応について

保証期間中は保証書の規定に従って修理をさせていただきますので製品に保証書を添えてお買い上げの販売店または弊社支店・営業所にご持参ください。無料にて修理・調整をさせていただきます。

保証期間を過ぎている場合、修理をすれば使用できる製品については、ご要望により修理させていただきます。修理代金は有料になります。部品の種類や困難な修理、送料などで修理代金が高額になることがあります。

■お問い合わせ

ご不明な点がございましたら下記にお問い合わせください。

製造販売元 シチズン TIC 株式会社

○ **東京支店**

〒184-0013 東京都小金井市前原町5丁目6番12号
TEL.042-386-2293 (代) FAX.042-386-2222

・ **札幌営業所**

〒005-0005 札幌市南区澄川5条11丁目2番15号
TEL.011-374-5464 (代) FAX.011-374-5465

・ **仙台営業所**

〒980-0012 仙台市青葉区錦町1丁目1番46号
TEL.022-796-5347 (代) FAX.022-796-5348

○ **名古屋支店**

〒462-0865 名古屋市北区下飯田町4丁目26番2号
TEL.052-991-8600 (代) FAX.052-991-8603

○ **大阪支店**

〒536-0023 大阪市城東区東中浜8丁目3番20号
TEL.06-6961-8663 (代) FAX.06-6961-8680

・ **広島営業所**

〒732-0009 広島市東区戸坂千足2丁目4番1号
TEL.082-229-2501 (代) FAX.082-229-2502

○ **福岡支店**

〒812-0026 福岡市博多区上川端町8番18号
TEL.092-281-0020 (代) FAX.092-281-0112

時刻を極める **シチズンTIC株式会社**

Optimize the time with CITIZEN T.I.C.

■ 東京支店	〒184-0013	東京都小金井市前原町5丁目6番12号	TEL.042-386-2293(代)
■ 札幌営業所	〒005-0005	札幌市南区澄川5条11丁目2番15号	TEL.011-374-5464(代)
■ 仙台営業所	〒980-0012	仙台市青葉区錦町1丁目1番46号	TEL.022-796-5347(代)
■ 名古屋支店	〒462-0865	名古屋市北区下飯田町4丁目26番2号	TEL.052-991-8600(代)
■ 大阪支店	〒536-0023	大阪市城東区東中浜8丁目3番20号	TEL.06-6961-8663(代)
■ 広島営業所	〒732-0009	広島市東区戸坂千足2丁目4番1号	TEL.082-229-2501(代)
■ 福岡支店	〒812-0026	福岡市博多区上川端町8番18号	TEL.092-281-0020(代)

ホームページアドレス <https://tic.citizen.co.jp/>
