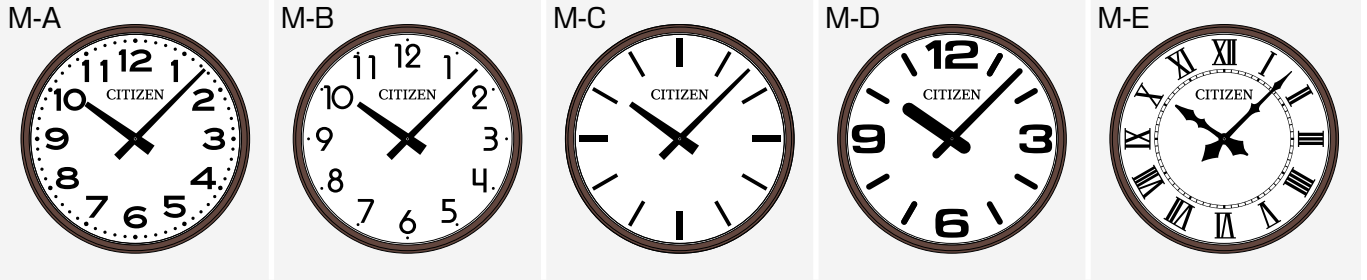


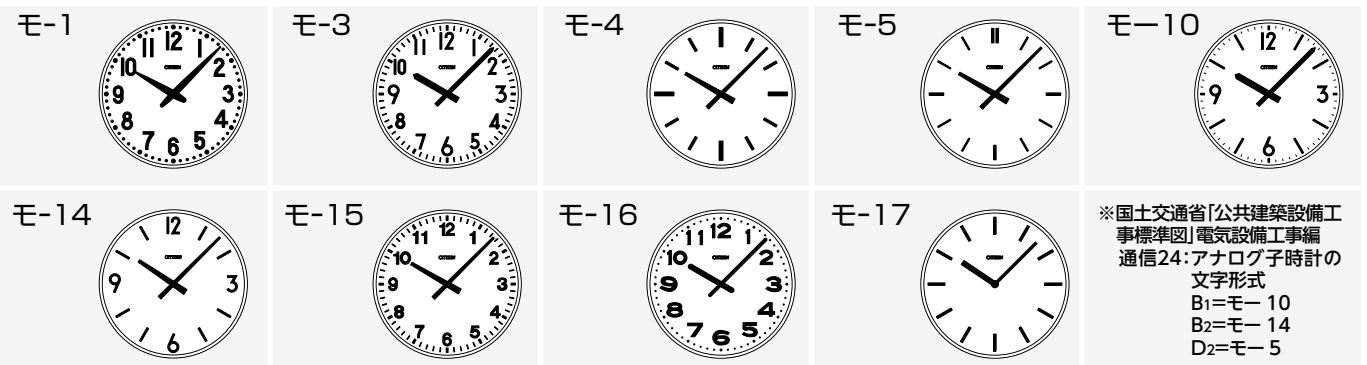
設備時計資料

文字板集 φ700～φ1000および□750子時計



*文字板デザイン変更の費用については別途承りますのでお問い合わせください

文字板集 φ310および□310子時計



※国土交通省「公共建築設備工事標準図」電気設備工事編
通信24:アナログ子時計の
文字形式
B1=モ-10
B2=モ-14
D2=モ-5

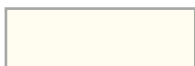
配線径と電圧

子時計回線の配線の太さは、その回線に接続する子時計の数と、親時計から末端の子時計の距離によって決まります。
子時計最低動作電圧は、親時計最低出力電圧20Vに対し10%の電圧降下を見込んであります。

子時計		電線互長(片線の長さ) m									
取付台数	電流(A)	100	200	300	400	500	600	700	800	900	1000
5	0.06	1.0	1.0	1.0	1.0	1.0	1.0	1.0	1.2	1.2	1.2
10	0.12	1.0	1.0	1.0	1.2	1.2	1.2	1.2	1.2	1.6	1.6
15	0.18	1.0	1.0	1.2	1.2	1.6	1.6	1.6	1.6	1.6	2.0
20	0.24	1.0	1.2	1.2	1.6	1.6	1.6	1.6	2.0	2.0	2.0
25	0.30	1.0	1.2	1.6	1.6	2.0	2.0	2.0	2.0	2.6	2.6
30	0.36	1.0	1.2	1.6	1.6	2.0	2.0	2.6	2.6	2.6	2.6

ケース色見本

クリーム
(2.5Y9/1)
5分ツヤ有



グレー
(N-8)
5分ツヤ有



黒色
(N-1)
5分ツヤ有



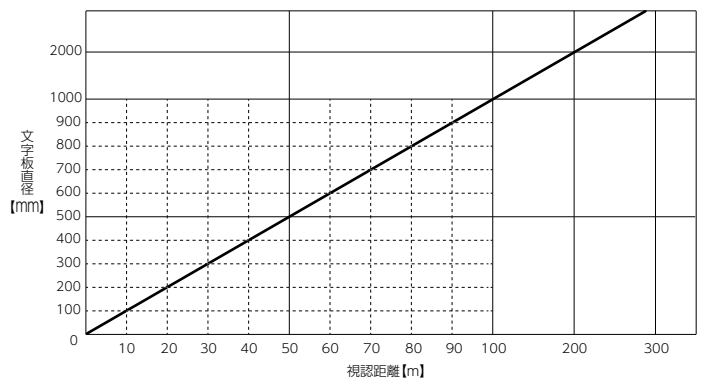
チョコレート
(7.5YR3/2)(7.5YR2/2)
5分ツヤ有



※印刷物につき、実際の色とは多少異なることがあります。

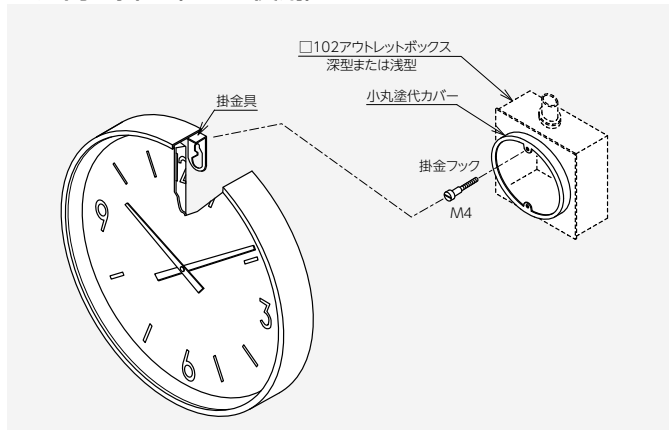
視認距離と文字板の大きさ

白地に黒文字の場合で、視力1.0の方が見た時のおよその目安です。

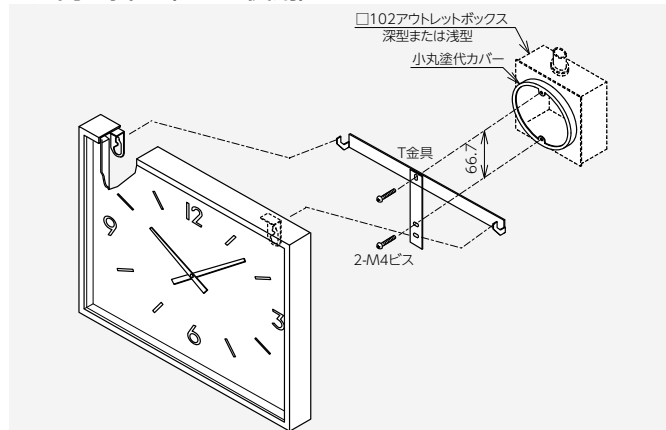


子時計取付要項

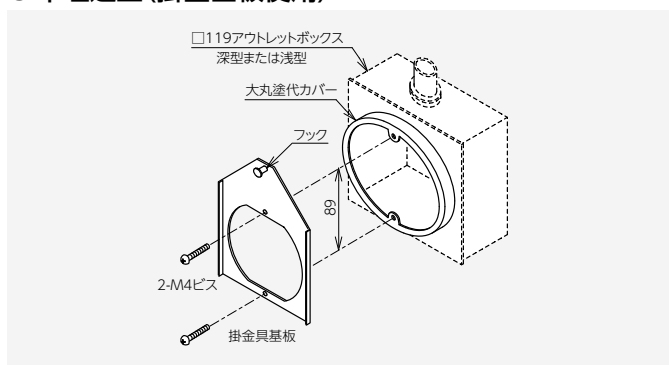
1. 屋内壁掛型(フック使用)



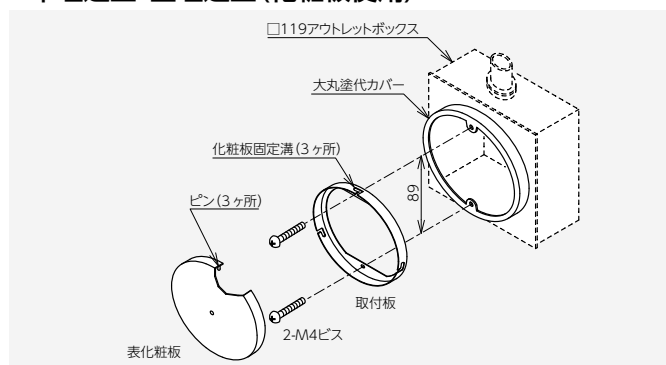
2. 屋内壁掛型(フック使用)



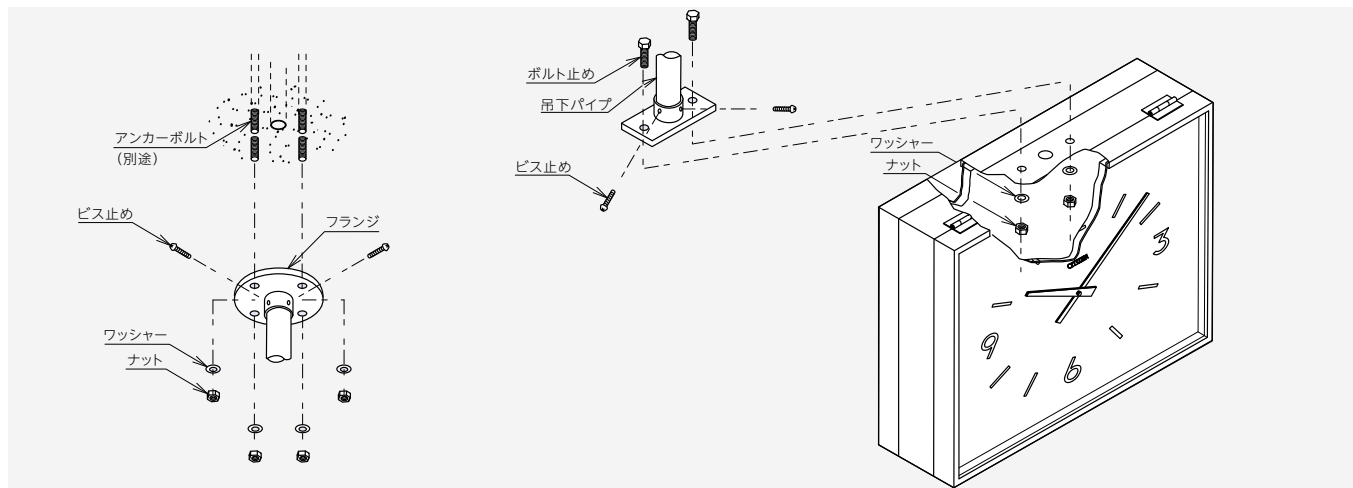
3. 半埋込型(掛金基板使用)



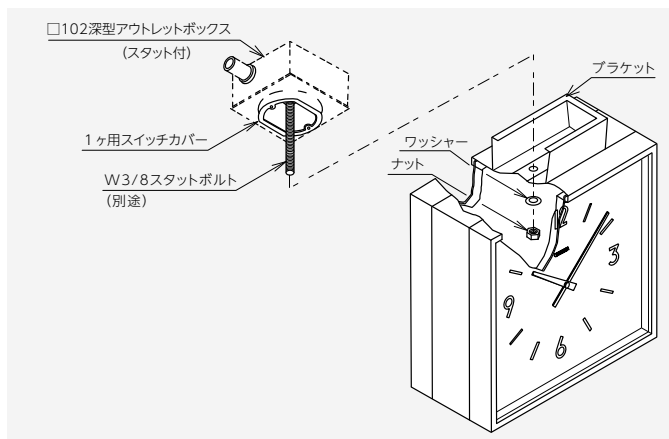
4. 半埋込型・全埋込型(化粧板使用)



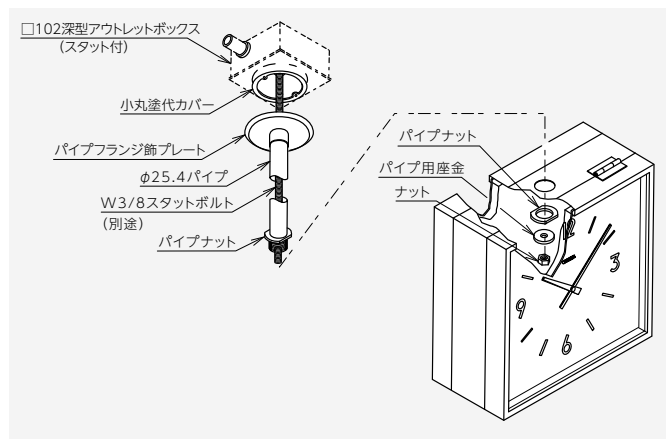
5. パイプ吊下型(アンカーボルト使用)



6. 屋内 ブラケット吊下型(スタットボルト使用)



7. 屋内パイプ吊下型(スタットボルト使用)

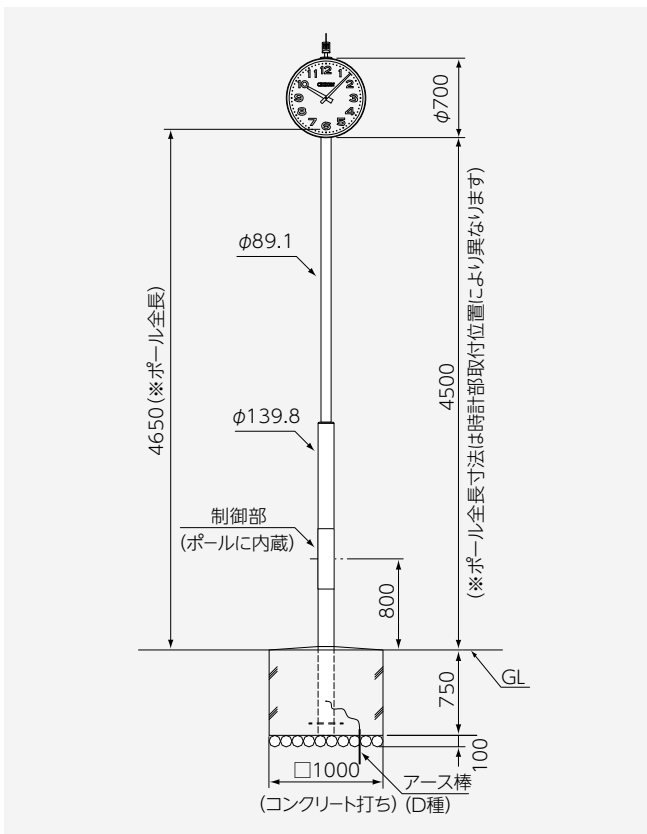


※アウトレットボックスは市販品をご使用ください。

屋外時計ポール仕様

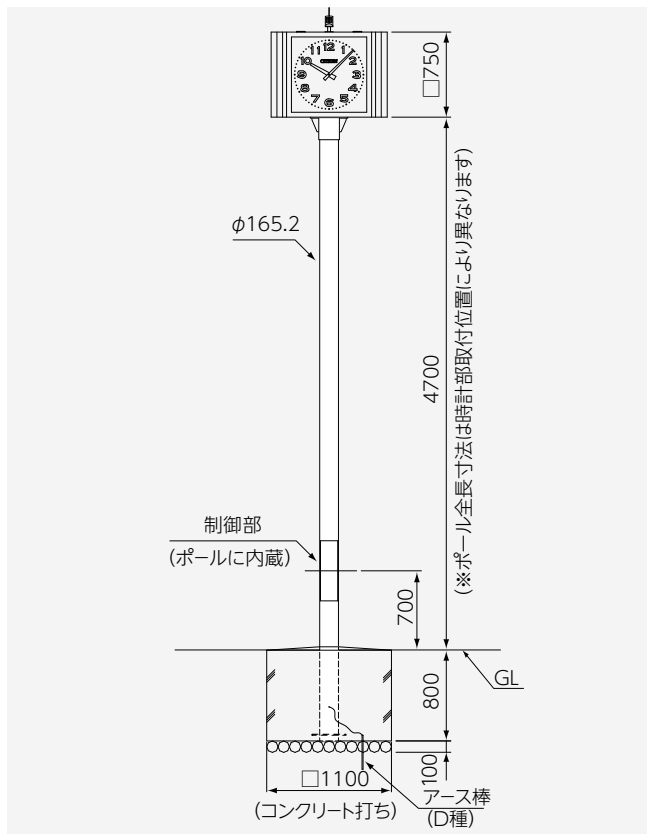
Aポール 1~2面用

材質 鋼管チョコレート色 ビニールコーティング(7.5YR2/2)
 質量 約50kg



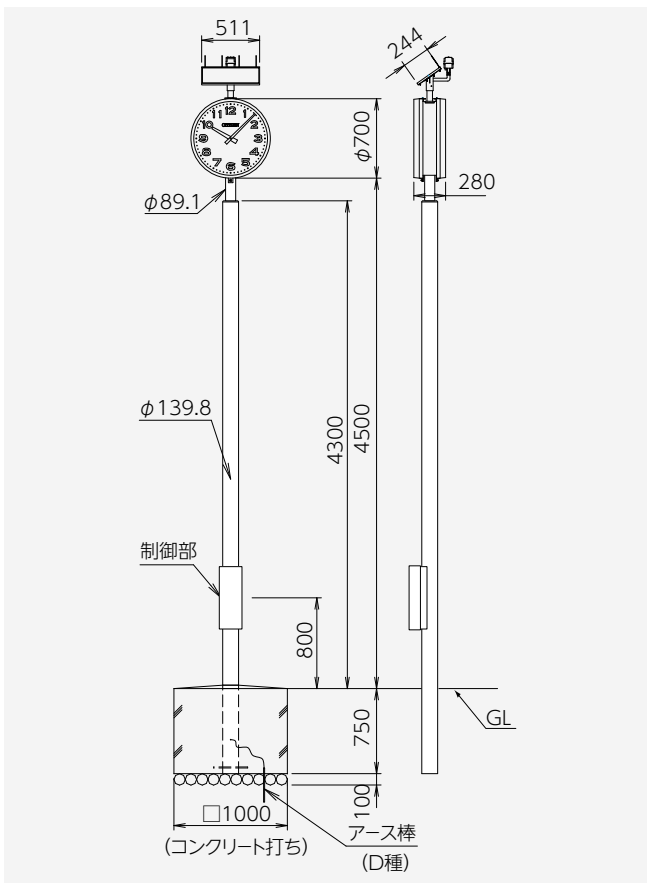
Bポール 3面用

材質 鋼管チョコレート色(7.5YR3/2)
 質量 約100kg



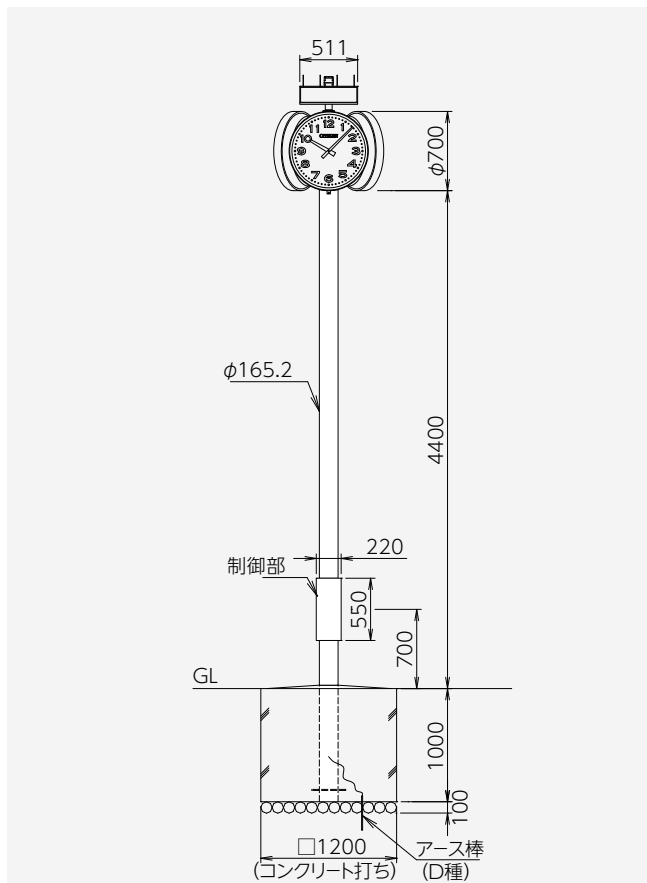
LED内部照明時計 1~2面用

材質 鋼管チョコレート色(7.5YR3/2)
 質量 約70kg



LED内部照明時計 3面用

材質 鋼管チョコレート色(7.5YR3/2)
 質量 約100kg



注意事項

アンテナの設置場所について

- ・空の良く見通せる屋外に設置してください。
- ・太陽電池パネルに直射日光の当たる場所に設置してください。
- ・設置環境により電波受信の弱い場所がございます。ご不明な点はお近くの弊社支店・営業所までお問い合わせください。

電波受信に適さない場所

- ・空が全く見通せない場所
- ・軒下や北向きの壁面
- ・設置場所のすぐ近くに電波の反射物や遮蔽物がある場所
- ・すぐ近くに高圧線などのある場所
- ・すぐ近くに電波の送信アンテナや避雷針のある場所
- ・雨天時に水没するおそれのある場所
- ・降雪によりアンテナが雪に埋没する恐れのある場所
- ・[標準電波の場合]
送信所方向が大きく遮蔽されている場所
- ・その他電波を遮蔽または妨害するおそれのある場所

製品を安全にご使用いただくために

特殊環境での設置は営業担当へご相談ください

- ・海水飛沫および潮風に直接さらされる場所（屋外）
- ・海に近い場所（屋外）
- ・酸性ガスおよびアルカリガス（腐食性ガス）を発生する場所（化学工場、食品工場など）
- ・重工業地帯、温泉などの特殊ガスを発生する場所
- ・プール
- ・風、振動、衝撃が発生しやすい場所（橋や高架上等）

屋外時計添景画像データ

イメージパス用の屋外時計画像です。

様々な角度のパス抜きされた高解像度PNG画像をご用意しました。設置イメージの確認や添景として簡単に活用することができます。

webサイトの「ダウンロード」ページよりダウンロード可能です。

<https://tic.citizen.co.jp/support/download/picture/index.html>



電波受信について

GPS電波 受信について

- ・空の見える屋外であっても、障害物や地形等の影響、電波障害（受信時間帯、天候、環境ノイズ）により受信できない場合があります。設置時に受信できない場合でも上空に飛来する衛星の位置が変わることによって受信状況が改善する場合があります。

標準電波 受信について

- ・受信範囲であっても障害物や地形等の影響、電波障害（受信時間帯、天候、環境ノイズ）により受信できない場合があります。設置時に受信できない場合でも時間帯や天候、周囲の状況変化で受信が改善する場合があります。
- ・標準電波は保守点検などで一時的に送信が中断される事があります。国立研究開発法人情報通信研究機構のホームページなどで運用情報を確認してください。

設置後の環境変化

- ・設置後、周囲の環境の変化により電波が受信出来なくなることがあります。電波受信出来なくなった場合は、設置場所を変更するか内蔵クォーツの時刻精度による使用を検討してください。

特殊環境へ設置後に注意が必要な事

事故を未然に防ぐために3年に1回は各部の腐食確認を行なってください。その際、腐食の進行がありましたら工事店や弊社などに相談をし、適切な再防錆処置や部品交換等を実施してください。また、塗装はがれ、キズなどを放置しておくとう腐食や外観の劣化の原因となりますのでご注意ください。

A	
AL	
AL-701C	64
AL-702C	64
AL-703C	64
AZ	
AZB-3001	88
AZC-3000	87
AZC-3001	87
AZD-3001	88
AZD-3116	88
AZD-3124	88
AZD-3132	88
AZD-3216	88
AZD-3224	88
AZD-3232	88
AZD-3316	87
AZD-3324	87
AZD-3332	87
AZE-3001	88
AZG-3002	87
AZG-3003	87
AZG-3004	87
AZG-3006	87
AZG-3008	87
AZG-3010	87
AZG-3012	87
AZG-3016	87
AZG-3020	87
AZG-3024	87
AZG-3030	87
AZJ-3116	88
AZJ-3124	88
AZJ-3132	88
AZJ-3216	88
AZJ-3224	88
AZJ-3232	88
AZL-3000	85
AZP-3001	88
B	
BS	
BS-3000	93
BS-3001	94
BS-3004	96
BS-3005	95
BS-3021	93
BS-3030	95
BS-3031	95
BS-3090	96
C	
CDS	
CDS-100	83

D	
DGP	
DGP-1	50
DGP-1G	50
DGP-1-S	50
DGP-S	50
DGP-SG	50
DGT	
DGT08-R-K	50
DGT08-R-K-G	50
DGT08-R-U	50
DGT08-R-U-G	50
DGT12-O-K	50
DGT12-R-K	50
DGT12-R-K-G	50
DGT12-R-U	50
DGT12-R-U-G	50
DGT20-R-K	50
DGT20-R-K-G	50
DGT20-R-U	50
DGT20-R-U-G	50
G	
GZ	
GZ-3301L	56
GZC-311	56
J	
J	
J60-G106	36
J70-G106	36
J90-G106	36
J100-G106	36
J-1001C	35
J-2303WL	47
J-2304WL	47
J-2503WL	47
J-2703WL	48
J-3303WL	47
J-4001	27
J-4006	27
J-4009	27
J-4011	27
J-4023	27
J-5303	28
J-5702	28
J-6001C	35
J-7001C	35
J-9001C	35
J-8000	
J-8000	38
J-8001	38
J-8002	38
J-8003	38

JD	
JD-6001C	36
JD-7001C	36
JD-9001C	36
JF	
JF-5601r	30
JF-5801	30
JF-5802r	30
JF-5804r	30
JFWP	
JFWP-6001C	34
JJ	
JJ-6000-5A	32
JJ-6001A	32
JJ-6002r	32
JJ-6003r	32
JRE	
JRE-343	43
JRE-343W	43
JRE-453	43
JRE-453L	44
JRE-453W	43
JRE-453WL	44
JRE-563	43
JRE-563L	44
JRE-563W	43
JRE-563WL	44
JRF	
JRF-343	43
JRF-343W	43
JRF-453	43
JRF-453L	44
JRF-453W	43
JRF-453WL	44
JRF-563	43
JRF-563L	44
JRF-563W	43
JRF-563WL	44
JW	
JW-6701a	34
JWP	
JWP-6001C	34
K	
K	
K-4002	29
K-4004	29
K-4009	28
K-4011	28
K-4012	28
K-4023	28
K-5502r	30
K-5702r	30
K-7103A	29
K-7106r	29

K-7107A	29
K-7108A	29
KF	
KF-5602r	31
KF-5804r	31
KF-7202r	31
KF-7205r	31
KG	
KG-100	99
KM	
KM-70-1P	20
KM-70-2P	20
KM-70-3P	20
KM-70-4P	20
KM-70E3-4P	20
KM-70R1-1P	20
KM-70R1-2P	20
KM-70R1-3P	20
KM-70R1-4P	20
KM-70U-1P	20
KM-70U-2P	20
KM-70U-3P	20
KM-70U-4P	20
KM-72T-1P	19
KM-72T-1P1M	76
KM-72T-2P	19
KM-72T-3P	19
KM-72T-4P	19
KM-72TC-1P	19
KM-72TC-2P	19
KM-72TC-3P	19
KM-72TC-4P	19
KM-72TCR1-1P	19
KM-72TCR1-2P	19
KM-72TCR1-3P	19
KM-72TCR1-4P	19
KM-72TCU-1P	19
KM-72TCU-2P	19
KM-72TCU-3P	19
KM-72TCU-4P	19
KM-72TR1-1P	19
KM-72TR1-2P	19
KM-72TR1-3P	19
KM-72TR1-4P	19
KM-72TU-1P	19
KM-72TU-2P	19
KM-72TU-3P	19
KM-72TU-4P	19
KM-JOA1	22
KM-JOA3	26
KM-JPA2-4	22
KS	
KS-7501r-S	33
KS-7502r-S	33
KS-7504r-S	33

KSG	
KSG-750	59, 60
KSG-752	59, 60
KSG-753	59, 60
KSL	
KSL-750	60
KSL-752	60
KSL-753	60
KSR	
KSR-750	61
KSR-752	61
KSR-753	61
KST	
KST-750	61
KST-752	61
KST-753	61
KSW	
KSW-7702r-S	33
KSW-7703r-S	33
KW	
KW-6503r	34
KW-6515r	34
KW-6516r	34
KZ	
KZ-420L	55
KZ-420LF	55
KZC-401	55
KZC-450	55
L	
LDW	
LDW-08A3	49
LDW-08W3	49
LDW-12A2	49
LDW-12W2	49
LDW-20A1	50
LU	
LU-72P-PE	21
LU-73P-PE	21
LU-74P-PE	21
M	
M	
M-2000	38, 64
MU	
MU-71P-PE	21
P	
P	
P-4460-1D	76
P-4480B-4	76
PB	
PB-2	22
PE	
PE-2	22

PT	
PT-70-1PC	64
PT-70-2PC	64
PT-70-3PC	64
PT-72TEC-PE	22
PT-72TE-PE	22
PT-72TLC-PE	21
PT-72TLCR1-PE	21
PT-72TLCU-PE	21
PT-72TL-PE	21
PT-72TLR1-PE	21
PT-72TLU-PE	21
Q	
QPA	
QPA-63	25
QPA-65	76
S	
SG	
SG-700	59
SG-701	59
SG-701D	63
SG-702	59
SG-702D	63
SG-703	59
SG-703D	63
SG-C210E	59
SG-C211E	59
SG-C312DB	63
SG-C410E	59
SL	
SL-700	59, 60
SL-701	59, 60
SL-701D	63
SL-702	59, 60
SL-702D	63
SL-703	59, 60
SL-703D	63
SL-C210E	60
SL-C211E	60
SL-C212DB	63
SL-C312DB	63
SL-C410E	60
SR	
SR-700	61
SR-701	61
SR-701D	63
SR-702	61
SR-702D	63
SR-703	61
SR-703D	63
SR-C210E	61
SR-C211E	61
SR-C212DB	63

SR-C312DB	63
SR-C410E	61
ST	
ST-700	61
ST-701	61
ST-701D	63
ST-702	61
ST-702D	63
ST-703	61
ST-703D	63
ST-C210E	61
ST-C211E	61
ST-C212DB	63
ST-C312DB	63
ST-C410E	61
T	
TA	
TA-4003A	56
TA-4110C	56
TD	
TD-4003A	56
TD-4110C	56
TS	
TS-GOA3	22, 26, 48
TSV	
TSV-500GP	11, 13
W	
WL	
WL-200	48
WL-JPA2	48
WTC	
WTC-100	53
WTC-GA2	53
Y	
YK	
YK-100	98