



シチズン GPS タイムサーバー TSV-400GP

*ポールは別途

外部ネット接続のない高精度時刻同期

SNTP サーバとしてネットワーク機器に正確な時刻情報を提供します

GPS/QZSS アンテナで高精度な時刻情報を安全に運用
PoEで利用シーンを選ばないスタイリッシュなタイムサーバー

シチズン GPS タイムサーバー TSV-400GP

本体価格 ¥90,000 +税

- 用途例**
- 監視、防犯カメラシステムのネットワークビデオレコーダー
 - セキュリティシステムのサーバー・パソコン
 - 医療機関の電子カルテ・診断予約システムのサーバー
 - FAシステム、PLC/IP電話システムのPBX
 - その他様々なネットワーク機器に対応可能

リーズナブルなセット価格(アンテナ込)

時刻同期に特化することでリーズナブルな価格を実現
タイムサーバーは高額だと導入を見送られていたお客様は是非御検討ください

さらに確実・設置しやすい TSV-400GP 新機能

NEW 準天頂衛星 (QZSS) 受信

GPS+QZSS でさらに安定した受信が可能に

GPS・QZSS 衛星より高精度な協定世界時 (UTC) を取得します。全地球測位システムですので日本全国どこでも、QZSS衛星対応ですらに安定した受信が可能です。



*準天頂衛星 (QZSS) とは

日本の天頂近くに衛星が位置する測位システム
ほぼ真上から受信できるため、山間部や都市の高層ビル街の受信状況がより改善されます

NEW PoE給電対応

PoE 給電スイッチングハブから電源供給できます

スペースの限られた場所でも電源位置等に制約させず設置でき、ネットワークカメラシステムなどにご使用いただきやすくなりました。

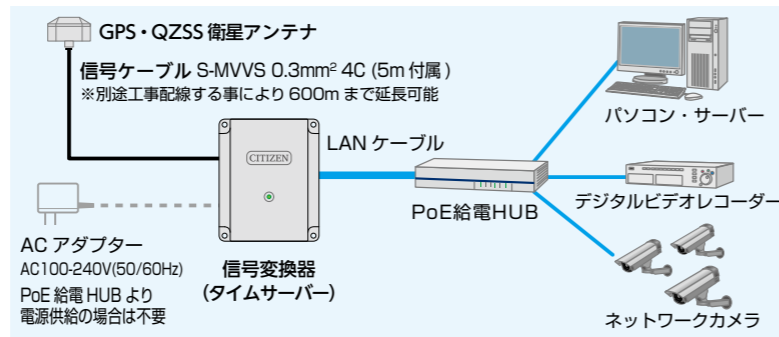
* PoE とは =Power over Ethernet

通信ケーブルで電力を供給する技術
PoE 給電 HUB より電源を供給する場合 AC アダプターが不要になります

NEW CEマーキング適合

CEマーキング適合 / RoHS 対応

有害物質を含まない環境に配慮された製品です。



専用アプリケーションソフト不要で運用しやすい

各種設定変更、確認はブラウザ経由で

SNTP サーバとして機能します [ネットワークプロトコル: NTPv3/v4, SNTPv3/v4]

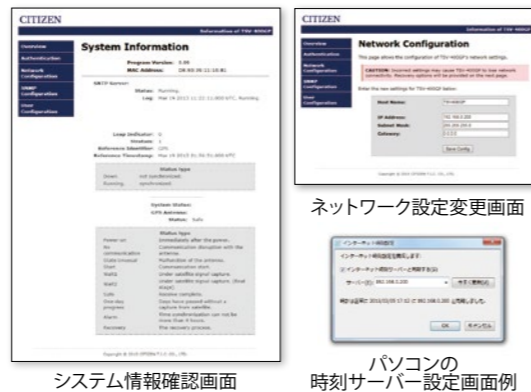
専用アプリケーションソフトをパソコンにインストールする必要が無いので、OSや使用環境に影響されることがありません。

設定変更

- ・システム情報確認
- ・ネットワーク設定
- ・ユーザ設定
- ・SNMPコミュニティ設定
- ・SNMPトラップ設定

動作確認

- ・Webブラウザでの動作情報
- ・SNMPマネージャでの動作確認



主な特長

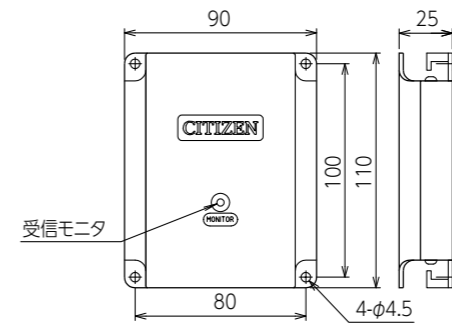
GPS・QZSS衛星より協定世界時 (UTC)を受信 *準天頂衛星受信	PoE給電対応
GPS衛星・QZSS衛星より高精度な協定世界時 (UTC) を取得し、クライアントからの時刻要求により正確な時刻情報を提供します。全地球測位システムですので日本全国どこでも安定した受信が可能です。	PoE給電スイッチングハブから電源供給ができます。スペースの限られた場所でも電源位置に制約させずに設置できます。
専用アプリケーションソフト不要	セパレートタイプ&屋外対応アンテナの軽量コンパクト設計
SNTPサーバーとして機能します。ネットワークプロトコル: NTPv3/v4, SNTPv3/v4 専用アプリケーションソフトをパソコンにインストールする必要が無いので、OSや使用環境に影響されることがありません。各種確認、設定はパソコンを接続することによりブラウザ経由で行えます。	GPSアンテナは屋外対応 (IP44相当) 5mのケーブル付。アンテナと信号変換器がセパレートタイプになっているのでフレキシブルに設置でき、コンパクトサイズでスペースを取りません。また、別途配線により最大600mまで延長可能ですので衛星電波の受信条件の良い場所を選んでアンテナを設置できます。
CEマーキング適合 / RoHS対応	受信モニター付
有害物質を含まない環境に配慮された製品です。	電波の受信状況、機器の動作状況を信号変換器の受信モニターLEDで確認ができます。
リーズナブルな価格	半導体リレー出力2系統
時刻同期に特化することでリーズナブルな価格を実現。タイムサーバーは高額だと導入を見送られていたお客様は是非御検討ください。	毎正時2秒間出力回路ON、各種の機器へ自在に接続。タイムサーバとして動作すると同時に、毎正時半導体リレー出力回路をオンすることができるので機器の定期的な時刻合わせにもご使用いただけます。

各部名称

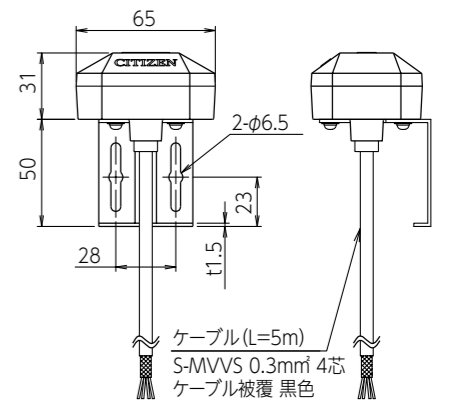


製品仕様

信号変換器 (タイムサーバー)



GPSアンテナ



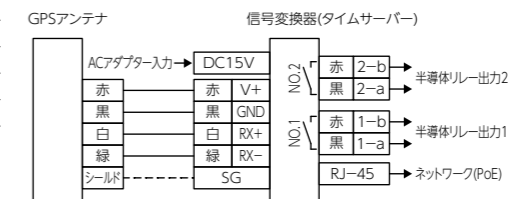
ケース	AES樹脂 ライトグレー色
入力信号	シリアル信号
同期精度	±1ms 以内 (GPS 同期時)
出力信号	1. 半導体リレー出力 2 系統
	2. ネットワークインターフェース 1 系統
	プロトコル NTPv3/v4 SNTPv3/v4
コネクタ	RJ-45
Ethernet 規格	10BASE-T/100BASE-TX
PoE 電源入力	IEEE802.3af 準拠
受信状況	LED 表示
使用温度範囲	0°C ~ 40°C
消費電力	2.2W (最大)
質量	約 0.2kg

ケース	ポリカーボネート樹脂 ライトグレー色
受信電波	GPS 衛星電波 / 準天頂衛星電波 L1 帯
受信周波数	1575.42MHz
受信感度	-145dBm (コールドスタート時)
使用温度範囲	-20°C ~ 60°C
保護等級	IP44 相当
取付金具	ステンレス製
質量	約 0.5kg (ケーブル含む)

●ACアダプタ

入力電圧	AC100-240V 50/60Hz
出力電圧	DC15V
ケーブル	1.8m
質量	約 0.1kg

●接続図



●セット内容

- ・信号変換器 (タイムサーバー)
- ・GPSアンテナ (ケーブル5m付)
- ・ACアダプタ
- ・取扱説明書