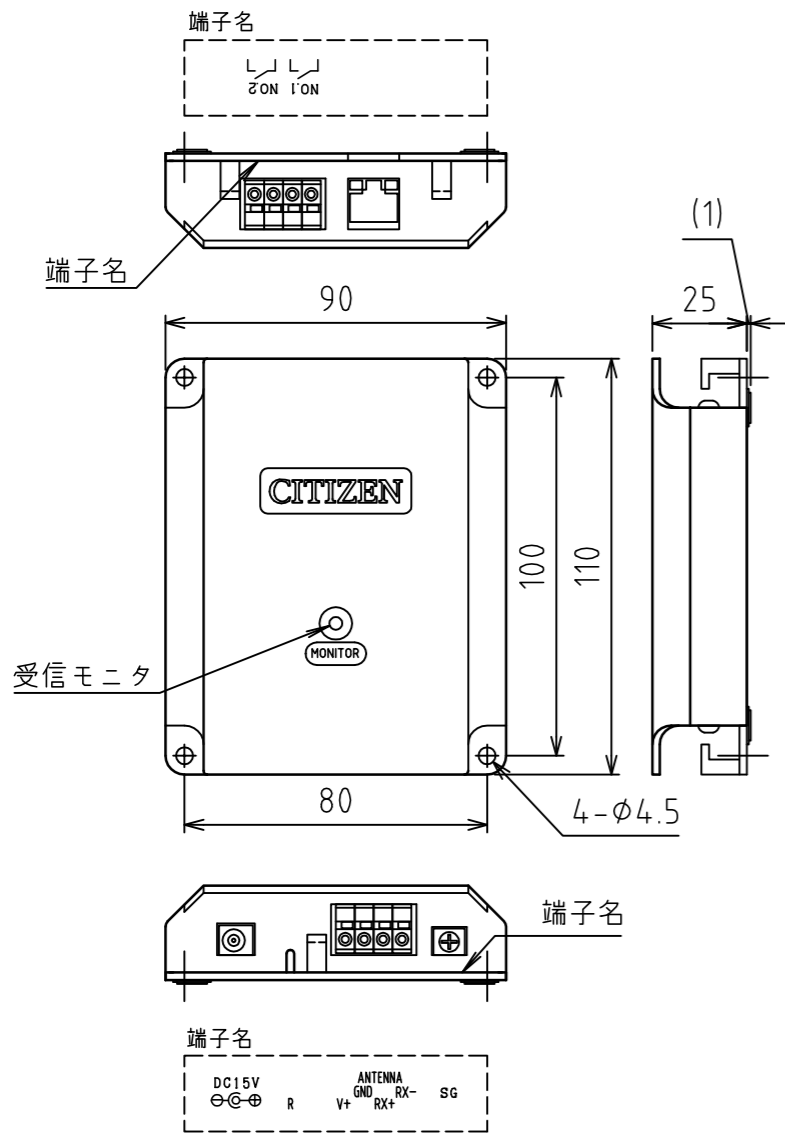
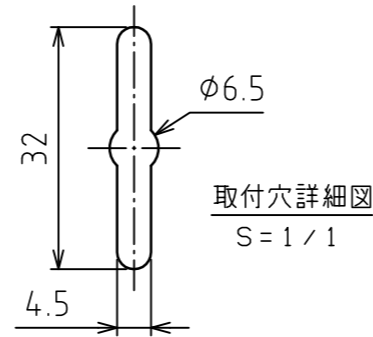
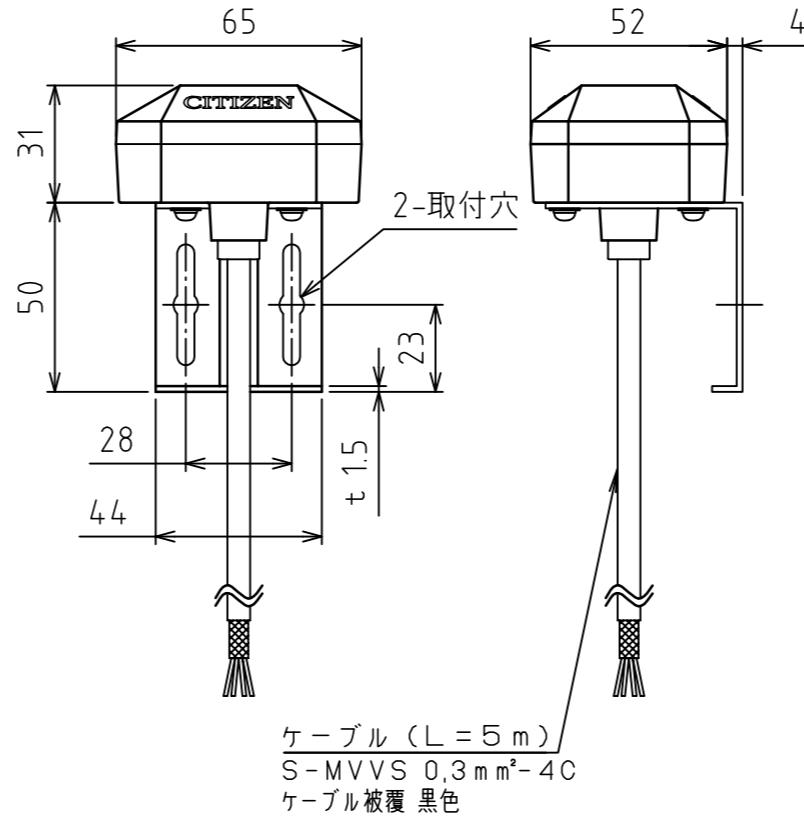


信号変換器 (タイムサーバー)



GPSアンテナ



【仕様】

●信号変換器 (タイムサーバー)

ケース AES樹脂製 ライトグレー色
 入力信号 シリアル信号
 出力信号 1. 半導体リレー出力・2系統
 每正時2秒間内部回路をオンします
 2. ネットワークインターフェース・1系統
 NTPv3/v4 SNTpv3/v4
 RJ-45
 10BASE-T/100BASE-TX
 PoE電源入力 IEEE802.3af準拠
 受信状況 LED表示
 使用温度範囲 0~40℃
 消費電力 2.2W (最大)
 質量 約0.2kg

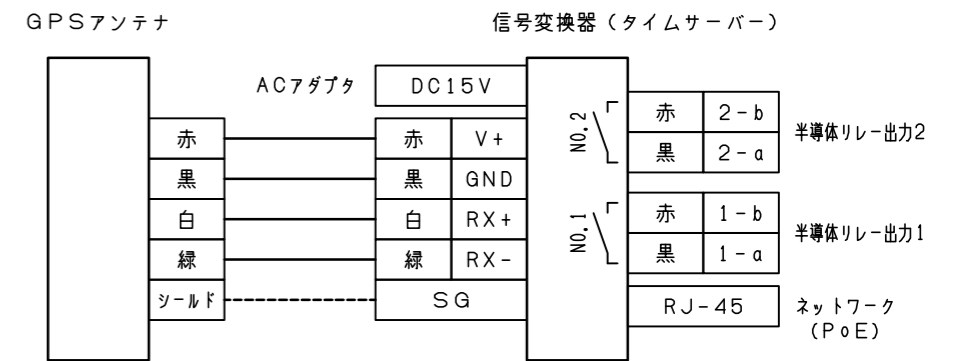
●ACアダプタ

入力電圧 AC100-240V 50/60Hz
 出力電圧 DC15V 0.4A
 質量 約0.1kg

●アンテナ部

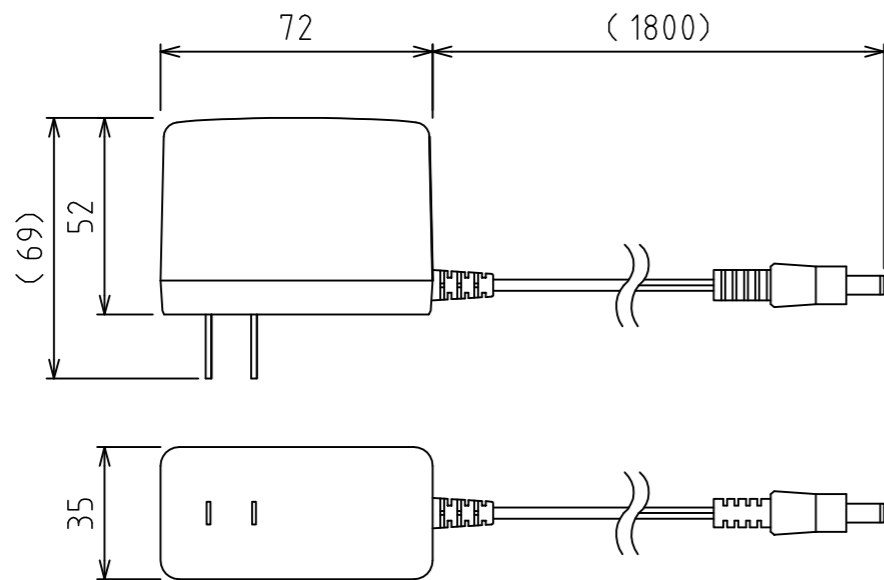
ケース材質 ポリカーボネート樹脂製 ライトグレー色
 受信電波 GPS衛星電波/準天頂衛星電波 L1帯
 受信周波数 1575.42MHz
 受信感度 -145dBm (コールドスタート時)
 使用温度範囲 -20~60℃
 保護等級 IP44相当
 取付金具 ステンレス製
 質量 約0.5kg (ケーブル5m含む)
 ※ ケーブル延長 最大600m迄 (延長ケーブルは本製品に含まれません)

●接続図



* ケーブルを延長するなどノイズの影響が心配される場合はシールド線をSG端子に接続してください。

ACアダプタ



| PARTS NO. | PARTS NAME | QNT. | MAT. | NOTE |
|-----------|------------|---------------|------|------------------|
| 部番 | 名称 | 数量 | 材質 | 備考 |
| CKD | 外観仕様図 | | | |
| 照査 | 名称 | SCALE 1/2 | 名称 | シチズンGPSタイムサーバー |
| DGN | 製 | ANGLE PROJECT | 図番 | DWG NO. |
| DATE | 製 | 図 | 3角法 | |
| 内野 | 製 | 図 | | |
| 矢持 | 製 | | | |
| 法 | | | | |
| | | | | TSV-400GP |