

信号変換器 (タイムサーバー)

GPSアンテナ

【仕様】

●信号変換器 (タイムサーバー)

- ケース AES樹脂製 ライトグレー色
- 入力信号 シリアル信号
- 出力信号
  1. 半導体リレー出力・2系統  
毎正時2秒間内部回路をオンします
  2. ネットワークインターフェース・1系統  
NTPv3/v4 SNTpv3/v4  
RJ-45  
10BASE-T/100BASE-TX

- 受信状況 LED表示
- 使用温度範囲 0~40℃
- 消費電力 2.2W (最大)
- 質量 約0.2kg

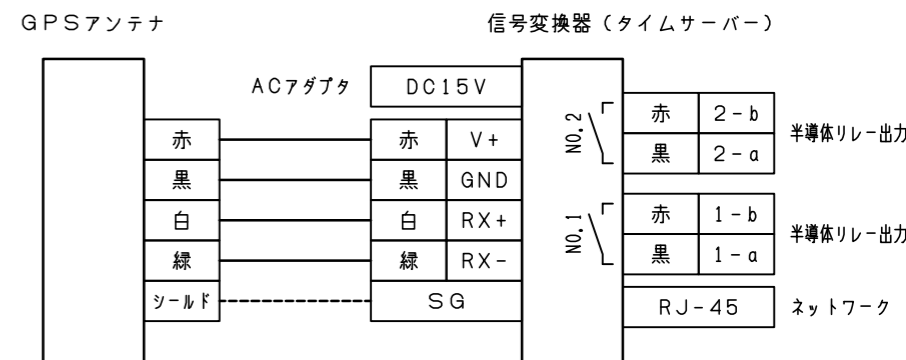
●ACアダプタ

- 入力電圧 AC100-240V 50/60Hz
- 出力電圧 DC15V 0.4A
- 質量 約0.1kg

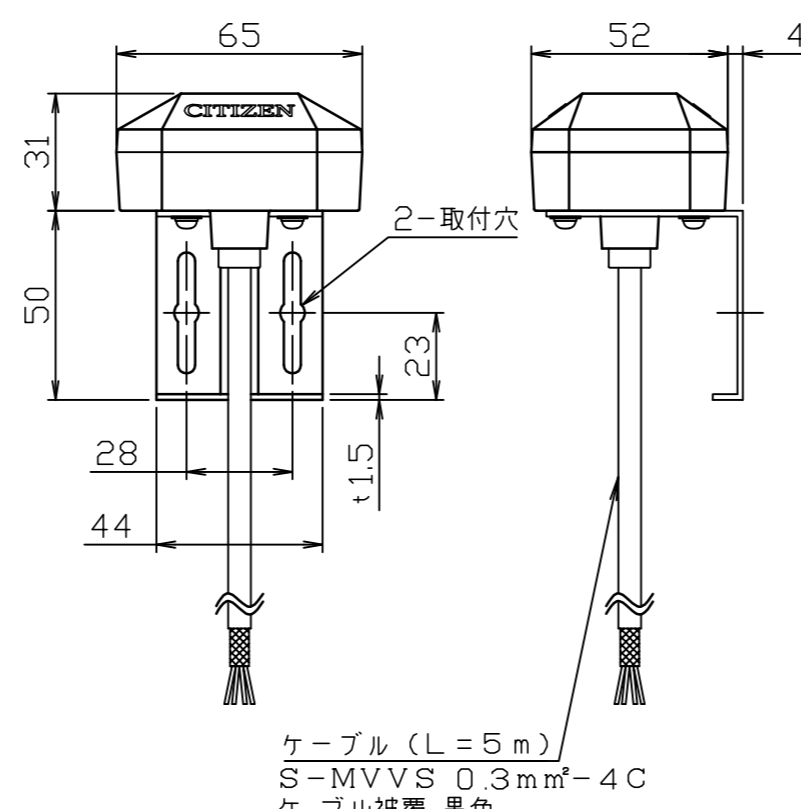
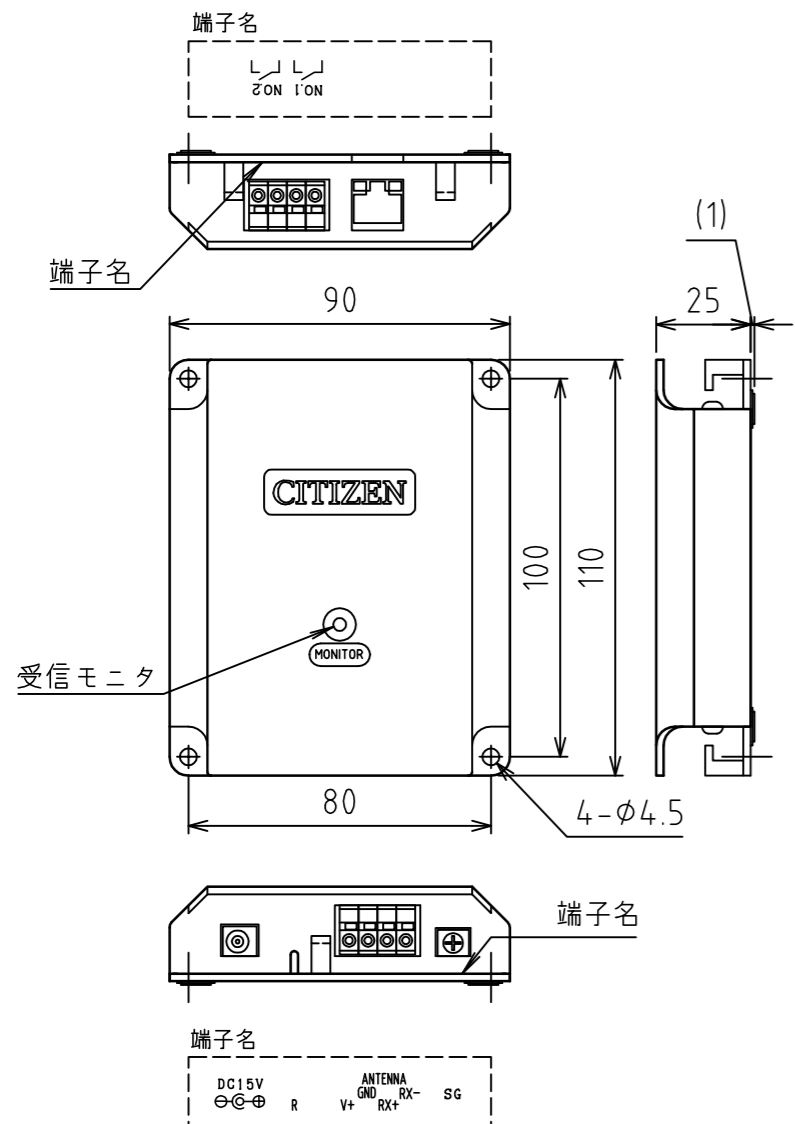
●アンテナ部

- ケース材質 ポリカーボネート樹脂製 ライトグレー色
- 受信電波 GPS衛星電波L1帯
- 受信周波数 1575.42MHz
- 受信感度 -145dBm (コールドスタート時)
- 使用温度範囲 -20~60℃
- 保護等級 IP44相当
- 取付金具 ステンレス製
- 質量 約0.5kg (ケーブル5m含む)
- ※ ケーブル延長 最大600m迄 (延長ケーブルは本製品に含まれません)

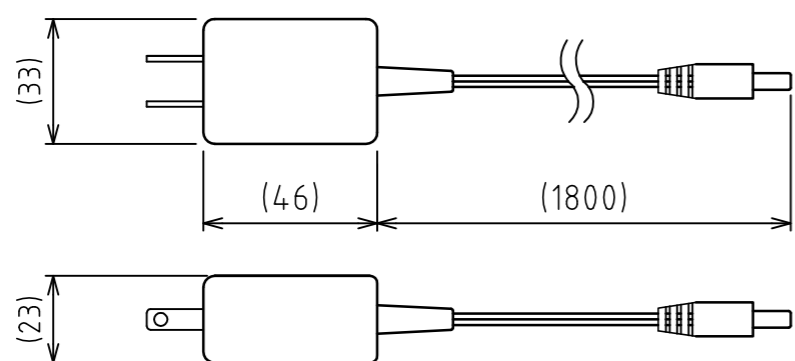
●接続図



\* ケーブルを延長するなどノイズの影響が心配される場合はシールド線をSG端子に接続してください。



ACアダプタ



PARTS NO.	PARTS NAME	QNT.	MAT.	NOTE
外観仕様図				
部番	名称	数量	材質	備考
CKD	柵間	SCALE 1/2	名	シチズンGPSタイムサーバー
DGN	製	図	ANGLE PROJECT	DWG NO.
DATE	名称変更、出力信号表記変更 GPSアンテナ図変更	秋山	3角法	番
2013.5.27				TSV-300G